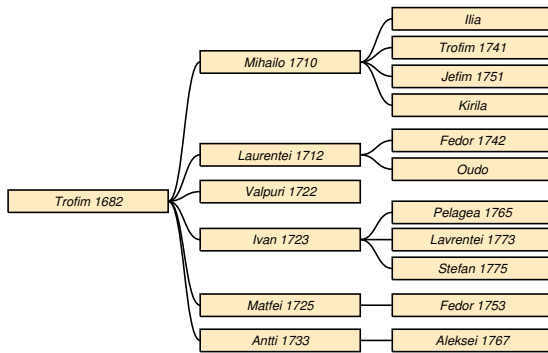


1 Sukutaulut

1.1 Sukupolvet 1-3

Trofim Waski



Taulu 1

Trofim Waski * 1682 Sakkola Vaskela? † 1700-luku Sakkola Vaskela. ¹ ∞ 1700-luku **Tatiana N.** * 1702.

Mihailo * 1710 *do* † 1786 *do*. Taulu 2.

Laurenteï * 1712 *do* † 1792 *do*. Taulu 5.

Valpuri * 1722 *do*.

Ivan * 1723 *do* † 1792 *do*. Taulu 6.

Matfei * 1725 *do*. Taulu 9.

Antti * 1733 *do* † 1793 *do*. Taulu 11.

Taulu 2

Mihailo Waski * 1710 Sakkola Vaskela † 1786 *do*. Taulu 1. ² ∞ 1700 **Maria N.**

Ilia Vaski * 1700-luku *do*.

Trofim Vaski * 1741 *do* † 1820 *do*. Taulu 3.

Jefim Waske * 1751 *do* † 1800 *do*. Taulu 4.

Kirila Vaski * 1700-luku *do*.

Taulu 3

Trofim Vaski * 1741 Sakkola Vaskela † 1820 *do*. Taulu 2. ³ ∞ 1700 **Akulina Samoïlova** * 1755 † 1800 *do*.

Vasilei * 1780 *do* † 1820 *do*. Taulu 13.

Malania * 1780 *do*.

Aapram * 1785 *do*. Taulu 16.

Anna * 1792 *do*.

¹HK 1724-Vaskikirja/721

²Waskikirja/722

³HK 1818-Vaskikirja/723

Taulu 4

Jefim Waske * 1751 Sakkola Vaskela † 1800 *do*. Taulu 2. ⁴ ∞ **Fedusia Matvejeva** * 1774 Räisälä Unnonkoskenkylä.

Fedsei Waski * 1794 Sakkola Vaskela.

Maria Waski * 1800 *do*.

Irina * 1803 *do*. Taulu 18.

Taulu 5

Laurenteï Waski * 1712 Sakkola Vaskela † 1792 *do*. Taulu 1. ⁵ ∞ **Katarina N.**

Fedor * 1742 *do*.

Oudo * *do*.

Taulu 6

Ivan Waski * 1723 Sakkola Vaskela † 1792 *do*. Taulu 1. ⁶ ∞ 1740 **Avdotia Alekseintr** * 1723.

Pelagea * 1765 *do*.

Lavrenteï * 1773 *do* † 1830 *do*. Taulu 7.

Stefan * 1775 *do* † 1830 *do*. Taulu 8.

Taulu 7

Lavrenteï Waski * 1773 Sakkola Vaskela † 1830 *do*. Taulu 6. ⁷ ∞ **Anna Maksimintr** * 1775 Lempaala Mäkienkylä.

Nikolai * 1806 Sakkola Vaskela † 1849 *do*. Taulu 22.

Andrei * 1810 *do* † 1849 *do*. Taulu 23.

Jegor * 1818 *do* † 1852 *do*.

Taulu 8

Stefan Waski * 1775 Sakkola Vaskela † 1830 *do*. Taulu 6. ⁸ ∞ 1800 **Matrena N.** * 1783 *do* † 1853 *do*.

Ivan * 1809 *do* † 1820 *do*.

Ekaterina * 1811 *do* † 10.4.1880 *do*.

Gauril * 1814 *do* † 27.4.1888 *do*. Taulu 24.

Anna * 1816 *do*.

Audotja * 1819 *do*.

⁴Vaskela/857

⁵HK 1724-Waskikirja/888

⁶Vaskikirja/911 (psö Avdotia Alekseintr s. 1723)

⁷HK 1818-25-Vaskikirja/912

⁸HK 1818-25-Vaskikirja/917

Taulu 9

Matfei Waski * 1725 Sakkola Vaskela. Taulu 1.¹

Fedor * 1753 *do.* Taulu 10.

Taulu 10

Fedor Waski * 1753 Sakkola Vaskela. Taulu 9.²

Jaakko * 1804 *do.* Taulu 27.

Taulu 11

Antti Waski * 1733 Sakkola Vaskela † 1793 *do.* Taulu 1.³ ∞ **Matrena Matvejeva** * 1735 † 1784 *do.*

Aleksei Waski * 1767 *do.* Taulu 12.

Taulu 12

Aleksei Waski * 1767 Sakkola Vaskela. Taulu 11.⁴
∞ **Agafia N.** * 1795.

Antti * 1836 *do* † 13.2.1893 *do.* Taulu 28.

Sophia * 1824 *do.* Taulu 30.

Andrei Sidorov * 1836 *do* † 13.2.1893 *do.* Taulu 34.

¹Vaskikirja/721

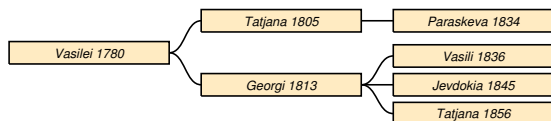
²Vaskela/921

³Vaskikirja/925

⁴Vaskikirja/927

1.2 Sukupolvet 4-6

Vasilei Vaski



Taulu 13

Vasilei Vaski * 1780 Sakkola Vaskela † 1820 *do.* Taulu 3.¹ ∞ 1800 **Audotia Komonen** * 1789 Sakkola Rähäranta † 1848 Rautu Palkeala.

Tatjana Vasilintr * 1805 Sakkola Vaskela † 1848 Lempaala Mäkienylä. Taulu 14.

Georgi Trofimov * 1813 Sakkola Vaskela † 24.9.1895 *do.* Taulu 15.

Taulu 14

Tatjana Vasilintr * 1805 Sakkola Vaskela † 1848 Lempaala Mäkienylä. Taulu 13.² ∞ 1800 **Nikita Nikitin** * 1802 *do* † 1851 *do.*

Paraskeva Nikitantr * 8.1.1834 *do* † 3.1.1904 Metsäpirtti Vaskela.

Taulu 15

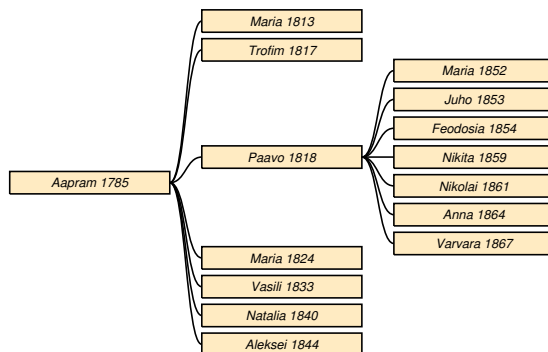
Georgi Trofimov * 1813 Sakkola Vaskela † 24.9.1895 *do.* Taulu 13.³ ∞ 1800 **Natalia Petrova** * 1814 *do* † 7.10.1887 *do.*

Vasili * 1836 *do* † 4.8.1894 *do.*

Jevdokia Peltola * 1845 *do* † 29.8.1920 Metsäpirtti Vaskela.

Tatjana * 1856 Sakkola Vaskela † 27.11.1919 Metsäpirtti Vaskela.

Aapram Vaski



Taulu 16

Aapram Vaski * 1785 Sakkola Vaskela. Taulu 3.⁴ ∞ **Maria N.** * 1786 † 1830 *do.* ∞ 1830 **Agrafina N.** * 1795.

Maria Trofimov * 1813 *do.*

Trofim Trofimov * 1817 *do.*

Paavo Trofimov * 1818 *do* † 24.11.1889 *do.* Taulu 17.

Maria Trofimov * 1824 *do.*

Vasili Trofimov * 1833 *do.*

Natalia Trofimov * 1840 *do.*

Aleksei Trofimov * 1844 *do.*

Taulu 17

Paavo Trofimov * 1818 Sakkola Vaskela † 24.11.1889 *do.* Taulu 16.⁵ ∞ **Jevdokia Ivanintr** * 1832 † 1.4.1868 *do.*

Maria * 1852 *do* † 16.10.1903 Metsäpirtti Vaskela.

Juho * 1853 Sakkola Vaskela.

Feodosia * 1854 *do.*

Nikita * 1859 *do.*

Nikolai * 1861 *do* † 28.8.1868 *do.*

Anna * 1864 *do.*

Varvara * 1.12.1867 *do* † 8.12.1868 *do.*

¹HK 1818-Vaskikirja/724

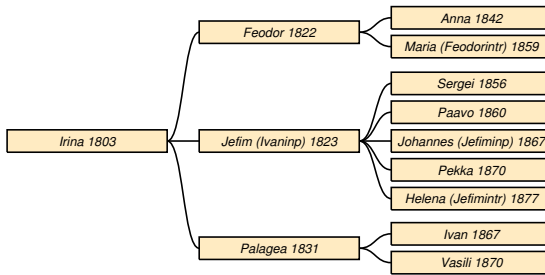
²HK 1818-25-Vaskikirja/725

³HK 1818-25-Vaskikirja/787

⁴HK 1818-25-30-Vaskikirja/803

⁵Vaskela /804

Irina Waske



Taulu 18

Irina Waske * 1803 Sakkola Vaskela. Taulu 4.¹ ∞
Ivan Jäske * 1783 Rautu † Sakkola Vaskela.

Feodor * 1822 *do* † 21.2.1887 *do*. Taulu 19.

Jefim * 1823 *do* † 3.1.1883 *do*. Taulu 20.

Palagea * 1831 *do* † 6.3.1889 *do*. Taulu 21.

Taulu 19

Feodor Jäske * 1822 Sakkola Vaskela † 21.2.1887 *do*. Taulu 18.² ∞ 1800 **Tatjana Jäske** * 1817 *do* † 5.8.1894 *do*.

Anna * 1842 *do* † 14.3.1916 Metsäpirtti Vaskela.

Maria * 2.1.1859 Sakkola Vaskela † 5.4.1945 Suomenjoki.

Taulu 20

Jefim Jäske * 1823 Sakkola Vaskela † 3.1.1883 *do*. Taulu 18.³ ∞ 1800-luku **Evdokia Grigorintr** * 1831 *do* † 16.3.1896 *do*.

Sergei * 1856 Sakkola Lapanainen † 16.2.1921 Metsäpirtti Lapanainen.

Paavo * 20.11.1860 Sakkola Vaskela † 15.10.1936 Metsäpirtti Vaskela.

Johannes * 1867 Sakkola Vaskela † 6.2.1910 Metsäpirtti Vaskela.

Pekka * 28.6.1870 Sakkola Vaskela † 13.6.1947.

Helena * 16.4.1877 *do* † 11.7.1945 Teuva.

Taulu 21

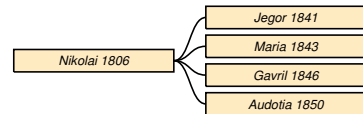
Palagea Jäske * 1831 Sakkola Vaskela † 6.3.1889 *do*. Taulu 18.⁴ ∞ **Pekka Sidorov** * 1819 *do* † 4.6.1886 *do*.

Ivan * 7.7.1867 *do* † 24.11.1924 Metsäpirtti Vaske-

la.

Vasili * 15.5.1870 Sakkola Vaskela † 10.11.1949 Kalanti.

Nikolai Waski



Taulu 22

Nikolai Waski * 1806 Sakkola Vaskela † 1849 *do*. Taulu 7.⁵ ∞ **Natalia N.** * 1813.

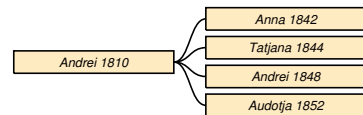
Jegor * 1841 *do*.

Maria * 1843 *do*.

Gavril * 1846 *do* † 20.11.1918 Metsäpirtti Vaskela.

Audotia * 1850 Sakkola Vaskela.

Andrei Waski



Taulu 23

Andrei Waski * 1810 Sakkola Vaskela † 1849 *do*. Taulu 7.⁶ ∞ **Maria N.** * 1821.

Anna * 1842 *do* † 20.3.1874 *do*.

Tatjana * 1844 *do* † 2.7.1871 *do*.

Andrei * 1848 *do*.

Audotja * 1852 *do*.

¹HK 1818-25-Vaskela/372

²HK 1825-Vaskikirja/859

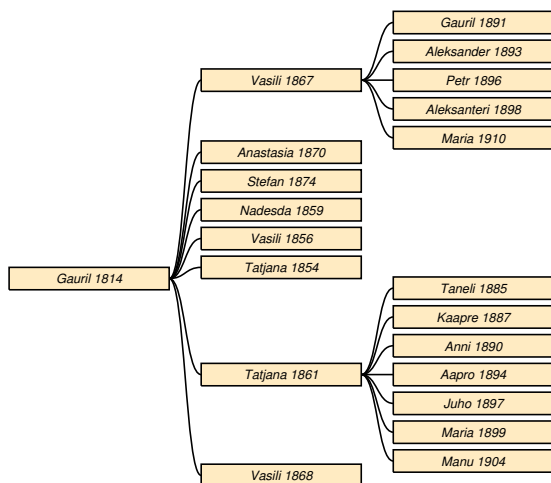
³Jäskesuku/63

⁴Vaskela/858&886

⁵HK 1818-25-40-45-Vaskikirja/912

⁶HK 1818-25-45-Vaskikirja/912

Gauril Waski



Taulu 24

Gauril Waski * 1814 Sakkola Vaskela † 27.4.1888 *do.* umpitauti. Taulu 8.¹ ∞ 16.7.1853 **Paraskeva Nikitantr** * 8.1.1834 Lempaala Mäkienkylä † 3.1.1904 Metsäpirtti Vaskela.

Vasili Stepanov * 1867 Sakkola Vaskela † 1926 Metsäpirtti Vaskela. Taulu 25.

Anastasia Stepanova * 20.9.1870 Sakkola Vaskela † 12.3.1875 *do.*

Stefan Stepanov * 15.5.1874 *do* † 30.3.1878 *do.*

Nadesda Stepanova * 24.8.1859 *do* † 7.10.1936 Metsäpirtti Vaskela.

Vasili Stepanov * 1856 Sakkola Vaskela † 1857 *do.*

Tatjana Stepanova * 1854 *do* † 1854 *do.*

Tatjana Stepanova * 5.9.1861 *do* † 9.2.1940 Pieksämäki. Taulu 26.

Vasili Stepanov * 3.3.1868 Sakkola Vaskela † 11.2.1872 *do.*

Taulu 25

Vasili Stepanov * 1867 Sakkola Vaskela † 1926 Metsäpirtti Vaskela. Taulu 24.² ∞ 17.7.1889 **Tatjana Sidorova** * 8.1.1866 Rautu Palkeala.

Gauril * 15.3.1891 Sakkola Vaskela † 25.4.1921 Metsäpirtti Vaskela.

Aleksander * 31.9.1893 Sakkola Vaskela † 25.9.1897 *do.*

Petr * 28.6.1896 *do* † 28.9.1897 *do.*

Aleksanteri Airasvuo * 10.7.1898 *do* † 20.5.1961 Vihti.

Maria Airasvuo * 30.6.1910 Metsäpirtti Vaskela † 22.8.1994 Heinola.

Taulu 26

Tatjana Stepanova * 5.9.1861 Sakkola Vaskela † 9.2.1940 Pieksämäki. Taulu 24.³ ∞ 31.5.1885 **Tuomas Litmanen** * 25.7.1859 Sakkola Lapanainen † 20.7.1922 Metsäpirtti Lapanainen.

Taneli * 5.3.1885 Sakkola Vaskela † 1922 Miikkulainen.

Kaapre * 4.7.1887 Sakkola Vaskela † 18.6.1945 Kangasniemi.

Anni * 15.9.1890 Sakkola Lapanainen † 29.7.1970 Lappeenranta.

Aapro * 25.2.1894 Sakkola Lapinlahti † 7.11.1937 Metsäpirtti Lapanainen.

Juho * 15.5.1897 Sakkola Lapinlahti.

Maria * 18.10.1899 Sakkola Lapanainen † 24.7.1984 Lappeenranta.

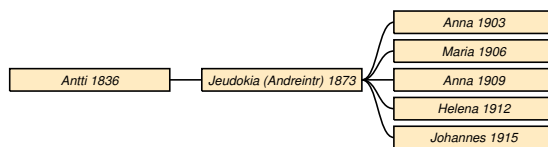
Manu * 28.7.1904 Metsäpirtti Lapanainen † 20.4.1958 Ulvila.

Jaakko Waski

Taulu 27

Jaakko Waski * 1804 Sakkola Vaskela. Taulu 10.⁴ ∞ 1850 **Maria N.** * 1821.

Antti Waski



Taulu 28

Antti Waski * 1836 Sakkola Vaskela † 13.2.1893 *do.* Taulu 12.⁵

Jeudokia Sidorov * 10.2.1873 *do* † 10.12.1963 Vehmaa. Taulu 29.

¹HK 1818-25-40-45-50-60/kuva1586 (ikä 31 v)-70-75-80-kuol-Vaskikirja/726 (s 1814)

²RK 1893/56-98/15-vih-Vaskela/726&772

³RK 1880(II)/79-90/215-93/56-98/15-1905/55-IGI-OrtRK1934/217-vih-Vaskikirja/726

⁴Vaskela/922

⁵Vaskikirja/927

Taulu 29

Jeudokia Sidorov * 10.2.1873 Sakkola Vaskela † 10.12.1963 Vehmaa. Taulu 28. Taulu 34.¹ ∞ 17.7.1896 **Antti Lahtinen** * 16.10.1866 Sakkola Vaskela † 7.9.1941 Jurva.

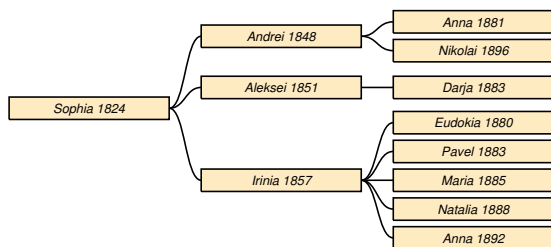
Anna * 11.7.1903 Metsäpirtti Vaskela † 12.2.1909 *do.*

Maria * 24.11.1906 *do.*

Anna * 28.7.1909 *do* † 25.12.2004 Salo.

Helena * 5.4.1912 Metsäpirtti Vaskela.

Johannes * 23.8.1915 Rautu Palkeala.

Sophia Waski**Taulu 30**

Sophia Waski * 1824 Sakkola Vaskela. Taulu 12.² ∞ 1800 **Pekka Sidorov** * 1819 *do* † 4.6.1886 *do.*

Andrei * 1848 *do* † 27.3.1921 Metsäpirtti Vaskela. Taulu 31.

Aleksei * 1851 Sakkola Vaskela † 9.4.1903 Metsäpirtti Vaskela. Taulu 32.

Irinia Sulakorpi * 1857 Sakkola Vaskela † 11.10.1936 Metsäpirtti Vaskela. Taulu 33.

Taulu 31

Andrei Sidorov * 1848 Sakkola Vaskela † 27.3.1921 Metsäpirtti Vaskela. Taulu 30.³ ∞ 1800 **Maria Kohenova** * 20.3.1857 Matoksi, Inkeri † 12.3.1939 Metsäpirtti Vaskela.

Anna * 10.6.1881 Sakkola Vaskela † 21.8.1921 Metsäpirtti Vaskela.

Nikolai Sidorof * 21.10.1896 *do* † 30.1.1993 Vehmaa.

Taulu 32

Aleksei Sidorov * 1851 Sakkola Vaskela † 9.4.1903

Metsäpirtti Vaskela. Taulu 30.⁴ ∞ 8.11.1881 **Maria Petrov** * 1863 Sakkola Vaskela.

Darja * 4.9.1883 *do.*

Taulu 33

Irinia Sulakorpi * 1857 Sakkola Vaskela † 11.10.1936 Metsäpirtti Vaskela. Taulu 30.⁵ ∞ **Nikita Trofimov** * 1859 Sakkola Vaskela.

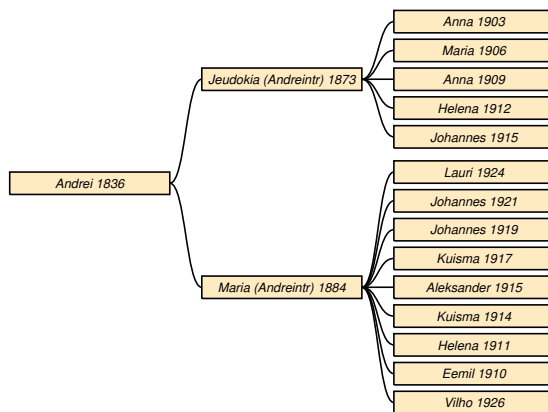
Eudokia * 2.1.1880 *do* † 15.6.1967 Vehmaa.

Pavel Trofimoff * 2.6.1883 Sakkola Vaskela † 29.2.1884 *do.*

Maria Trofimoff * 20.3.1885 *do* † 13.3.1964 Mynämäki.

Natalia Trofimoff * 9.3.1888 Sakkola Vaskela.

Anna Trofimoff * 9.9.1892 *do.*

Andrei Sidorov**Taulu 34**

Andrei Sidorov * 1836 Sakkola Vaskela † 13.2.1893 *do.* Taulu 12.⁶ ∞ **Anna Jäske** * 1842 *do* † 14.3.1916 Metsäpirtti Vaskela.

Jeudokia * 10.2.1873 Sakkola Vaskela † 10.12.1963 Vehmaa. Taulu 29.

Maria * 6.11.1884 Sakkola Vaskela † 17.4.1974 Kerava. Taulu 35.

Taulu 35

Maria Sidorov * 6.11.1884 Sakkola Vaskela † 17.4.1974 Kerava. Taulu 34.⁷ ∞ 1900 **Vasili Laurila** * 27.11.1887 Sakkola Vaskela † 27.4.1949 Vehmaa.

¹vih-Vaskela/606

²Vaskikirja/928

³Vaskikirja/929

⁴Vaskela/35

⁵Vaskela/807

⁶Vaskela/860

⁷Vaskikirja/796&860

Lauri * 4.1.1924 Metsäpirtti Vaskela † Uusikau-
punkki.

Johannes * 12.7.1921 Metsäpirtti Vaskela.

Johannes * 3.12.1919 *do* † 21.2.1920 *do*.

Kuisma * 23.11.1917 *do* † 6.9.1941 Kivennapa.

Aleksander * 19.9.1915 Metsäpirtti Vaskela †
14.10.1916 *do*.

Kuisma * 13.4.1914 *do* † 28.2.1917 *do*.

Helena * 23.9.1911 *do*.

Eemil * 28.3.1910 *do* † 18.7.1941 Salla Nenäpelto.

Vilho * 5.8.1926 Metsäpirtti Vaskela.

Hakemisto

- Airasvuo
Aleksanteri 1898-1961, 5
Maria 1910-1994, 5
- Alekseintr
Avdotia 1723-, 1
- Grigorintr
Evdokia 1831-1896, 4
- Ivanintr
Jevdokia 1832-1868, 3
- Jäske
Anna 1842-1916, 4, 6
Feodor 1822-1887, 4
Helena 1877-1945, 4
Ivan 1783-, 4
Jefim 1823-1883, 4
Johannes 1867-1910, 4
Maria 1859-1945, 4
Paavo 1860-1936, 4
Palagea 1831-1889, 4
Pekka 1870-1947, 4
Sergei 1856-1921, 4
Tatjana 1817-1894, 4
- Kohenova
Maria 1857-1939, 6
- Komonen
Audotia 1789-1848, 3
- Lahtinen
Anna 1903-1909, 6
Anna 1909-2004, 6
Antti 1866-1941, 6
Helena 1912-, 6
Johannes 1915-, 6
Maria 1906-, 6
- Laurila
Aleksander 1915-1916, 7
Eemil 1910-1941, 7
Helena 1911-, 7
Johannes 1919-1920, 7
Johannes 1921-, 7
Kuisma 1914-1917, 7
Kuisma 1917-1941, 7
Lauri 1924-, 7
Vasili 1887-1949, 6
Vilho 1926-, 7
- Litmanen
Aapro 1894-1937, 5
Anni 1890-1970, 5
Juho 1897-, 5
Kaapre 1887-1945, 5
Manu 1904-1958, 5
- Maria 1899-1984, 5
Taneli 1885-1922, 5
Tuomas 1859-1922, 5
- Maksimintr
Anna 1775-, 1
- Matvejeva
Fedosia 1774-, 1
Matrena 1735-1784, 2
- N.
Agafia 1795-, 2
Agrafina 1795-, 3
Katarina -, 1
Maria -, 1
Maria 1786-1830, 3
Maria 1821-, 4, 5
Matrena 1783-1853, 1
Natalia 1813-, 4
Tatiana 1702-, 1
- Nikitintr
Paraskeva 1834-1904, 3, 5
- Nikitin
Nikita 1802-1851, 3
- Peltola
Jevdokia 1845-1920, 3
- Petrov
Maria 1863-, 6
- Petrova
Natalia 1814-1887, 3
- Samoilova
Akulina 1755-1800, 1
- Sidorof
Nikolai 1896-1993, 6
- Sidorov
Alekssei 1851-1903, 6
Andrei 1836-1893, 2, 6
Andrei 1848-1921, 6
Anna 1881-1921, 6
Darja 1883-, 6
Ivan 1867-1924, 4
Jeudokia 1873-1963, 5, 6
Maria 1884-1974, 6
Pekka 1819-1886, 4, 6
Vasili 1870-1949, 4
- Sidorova
Tatjana 1866-, 5
- Stepanov
Aleksander 1893-1897, 5
Gauril 1891-1921, 5
Petr 1896-1897, 5
Stefan 1874-1878, 5
Vasili 1856-1857, 5
- Vasili 1867-1926, 5
Vasili 1868-1872, 5
- Stepanova
Anastasia 1870-1875, 5
Nadesda 1859-1936, 5
Tatjana 1854-1854, 5
Tatjana 1861-1940, 5
- Sulakorpi
Irinia 1857-1936, 6
- Trofimoff
Anna 1892-, 6
Maria 1885-1964, 6
Natalia 1888-, 6
Pavel 1883-1884, 6
- Trofimov
Alekssei 1844-, 3
Anna 1864-, 3
Eudokia 1880-1967, 6
Feodosia 1854-, 3
Georgi 1813-1895, 3
Juho 1853-, 3
Maria 1813-, 3
Maria 1824-, 3
Maria 1852-1903, 3
Natalia 1840-, 3
Nikita 1859-, 3, 6
Nikolai 1861-1868, 3
Paavo 1818-1889, 3
Tatjana 1856-1919, 3
Trofim 1817-, 3
Varvara 1867-1868, 3
Vasili 1833-, 3
Vasili 1836-1894, 3
- Vasilintr
Tatjana 1805-1848, 3
- Vaski
Aapram 1785-, 1, 3
Anna 1792-, 1
Ilia 17-, 1
Kirila 17-, 1
Malania 1780-, 1
Trofim 1741-1820, 1
Vasilei 1780-1820, 1, 3
- Waske
Irina 1803-, 1, 4
Jefim 1751-1800, 1
- Waski
Alekssei 1767-, 2
Andrei 1810-1849, 1, 4
Andrei 1848-, 4
Anna 1816-, 1
Anna 1842-1874, 4

Antti 1733-1793, 1, 2
Antti 1836-1893, 2, 5
Audotia 1850-, 4
Audotja 1819-, 1
Audotja 1852-, 4
Ekaterina 1811-1880, 1
Fedor 1742-, 1
Fedor 1753-, 2
Fedsei 1794-, 1
Gauril 1814-1888, 1, 5

Gavril 1846-1918, 4
Ivan 1723-1792, 1
Ivan 1809-1820, 1
Jaakko 1804-, 2, 5
Jegor 1818-1852, 1
Jegor 1841-, 4
Laurentei 1712-1792, 1
Lavrentei 1773-1830, 1
Maria 1800-, 1
Maria 1843-, 4

Matfei 1725-, 1, 2
Mihailo 1710-1786, 1
Nikolai 1806-1849, 1, 4
Oudo -, 1
Pelagea 1765-, 1
Sophia 1824-, 2, 6
Stefan 1775-1830, 1
Tatjana 1844-1871, 4
Trofim 1682-17, 1
Valpuri 1722-, 1