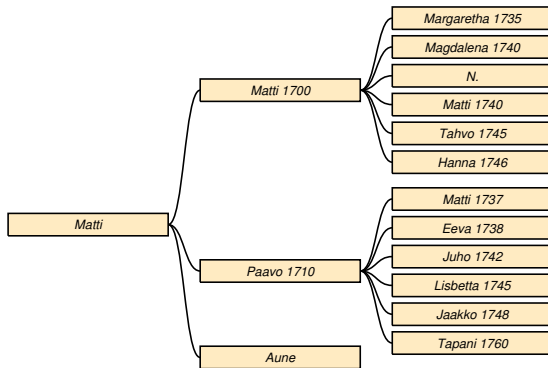


# 1 Sukutaulut

## 1.1 Sukupolvet 1-3

### Matti Torikka



Taulu 1

**Matti Torikka** \* 1660-luku Sakkola Joentaka? † 1730-luku Sakkola Joentaka. <sup>1</sup> ∞ 1700-luku **Margareth Ristontr** \* 1666 † 18.12.1760 *do*.

**Matti** \* 1700 Sakkola Joentaka? † 12.6.1748 Sakkola Korhola. Taulu 2.

**Paavo** \* 1710 † 11.6.1770 Sakkola Joentaka. Taulu 7.

**Aune** † 1730-luku *do*.

Taulu 2

**Matti Torikka** \* 1700 Sakkola Joentaka? † 12.6.1748 Sakkola Korhola. Taulu 1. Talonpoika. <sup>2</sup> ∞ 1730-luku **Ristiina Heija** \* 1708 Sakkola? † 27.9.1776 Sakkola Joentaka.

**Margaretha** \* 1735 *do* † Rautu? Taulu 3.

**Magdalena** \* 1740 Sakkola Joentaka † 11.3.1753 *do*.

N. N.

**Matti** \* 23.3.1740 Sakkola Joentaka † 30.7.1808 Sakkola Joentaka. Taulu 4.

**Tahvo** \* 7.1.1745 Sakkola Joentaka. Taulu 5.

**Hanna** \* 1746 Sakkola Joentaka † 10.11.1800 Sakkola Jama. Taulu 6.

Taulu 3

**Margaretha Torikka** \* 1735 Sakkola Joentaka †

<sup>1</sup>RK 1848-HK 1731, HK 1741-A-LVäisänen/1981

<sup>2</sup>vihityt/Hanna tytär-A-LVäisänen/1981

Rautu? Taulu 2. <sup>3</sup> ∞ 25.5.1754 **Samuel Loponen** \* 1733 Rautu Lipua † 23.4.1787 *do*.

**Johanna** \* 13.3.1755 Rautu Liippua.

**Magdalena** \* 18.10.1775 *do*.

Taulu 4

**Matti Torikka** \* 23.3.1740 Sakkola Joentaka † 30.7.1808 Sakkola Joentaka. Taulu 2. <sup>4</sup> ∞ 1769 **Maria Ryötti** \* 1750 † 5.1.1800 *do*.

**Tahvo** \* 1773 *do* † 24.5.1837 *do*. Taulu 11.

**Hanna** \* 19.2.1774 *do* † 2.5.1850 Sakkola Kosela. Taulu 17.

**Matti** \* 6.8.1776 Sakkola Joentaka † 1800-luku *do*. Taulu 23.

**Aatami** \* 1779 *do* † 1800-luku *do*. Taulu 24.

**Jonas** \* 24.3.1782 *do* † 1804 *do*.

**David** \* 3.4.1785 *do* † 8.6.1807 *do*.

Taulu 5

**Tahvo Torikka** \* 7.1.1745 Sakkola Joentaka. Taulu 2. Bonde. <sup>5</sup> ∞ 1700-luku **Kaarina Kemppi** \* 1710 Sakkola Neusaari. ∞ 28.12.1769 **Katariina Kemppi** \* 23.11.1750 *do* † 20.12.1802 Sakkola Joentaka.

**Hanna** \* 1700-luku *do* † 1800-luku.

**Sofia** \* 1700-luku *do* † 1800-luku.

Taulu 6

**Hanna Torikka** \* 1746 Sakkola Joentaka † 10.11.1800 Sakkola Jama. Taulu 2. <sup>6</sup> ∞ 26.12.1767 **Tapani Peltonen** \* 1.5.1735 *do* † 3.11.1818 *do*.

**Walborg** \* 1700-luku Sakkola Jaama † 1700-luku. **Anna** \* 1768 Sakkola Jama † 27.4.1809 Sakkola Korhola. Taulu 26.

**Peter** \* 1770 Sakkola Jaama † 24.7.1778 *do*.

**Matti** \* 1771 Sakkola Jama † 14.10.1840 Sakkola Vanhajaama. Taulu 34.

**Mikko** \* 21.5.1775 Sakkola Jaama † 19.6.1840 *do*. Taulu 41.

**Aatami** \* 18.2.1776 Sakkola Jama † 21.4.1779 *do*.

**Varpu** \* 3.5.1780 Sakkola Jaama † 19.4.1847 Sakkola Metsäpirtti. Taulu 45.

<sup>3</sup>RK 1748-58/kuva51-75/kuva83-ALVäisänen/1981

<sup>4</sup>RK 1748-65-83/36-synt (kastettu Raudussa)-HK 1754/572-A-LVäisänen/1981

<sup>5</sup>RK 1765-83/36-97/43-synt (kastettu Raudussa)-ALVäisänen/1981

<sup>6</sup>RK 1765-83/36-97/36-vih-kuol-HK 1754/572

**Hanna** \* 1.6.1782 Sakkola Jaama † 2.1.1834 Sakkola Saaroinen. Taulu 52.

**Maria** \* 22.3.1785 Sakkola Jaama † 25.6.1844 Sakkola Kosela. Taulu 56.

**Tapani** \* 30.7.1788 Sakkola Jaama † 9.5.1802 *do.*

### Taulu 7

**Paavo Torikka** \* 1710 † 11.6.1770 Sakkola Joentaka. Taulu 1. Talollinen.<sup>1</sup> ∞ 7.11.1735 **Maria Jortikka** \* 1713 Sakkola Jaama? † 7.7.1778 Sakkola Joentaka.

**Matti** \* 28.4.1737 *do.*

**Eeva** \* 1.10.1738 *do.* Taulu 8.

**Juho** \* 18.6.1742 *do.* Taulu 9.

**Lisbetta** \* 5.4.1745 Sakkola Korhola.

**Jaakko** \* 1748 Sakkola Joentaka † 21.1.1798 Sakkola Korhola.

**Tapani** \* 1760 Sakkola Joentaka † 22.1.1821 *do.* Taulu 10.

### Taulu 8

**Eeva Torikka** \* 1.10.1738 Sakkola Joentaka. Taulu 7.<sup>2</sup> ∞ 28.12.1759 **Yrjö Simoin** \* 1730-luku Sakkola?

### Taulu 9

**Juho Torikka** \* 18.6.1742 Sakkola Joentaka. Taulu 7.<sup>3</sup> ∞ 28.12.1768 **Maria Kerminen** \* 1739 Sakkola Korhola † 21.4.1809 Sakkola Joentaka.

**Eeva** \* 1770 *do* † 9.6.1816 *do.* Taulu 63.

**Maria** \* 20.1.1772 *do.*

**Hanna** \* 20.5.1774 *do.*

**Anna** \* 13.9.1783 *do* † 27.10.1787 *do.*

**Hanna** \* 22.8.1785 *do* † 1.5.1787 *do.*

**Anna** \* 18.9.1790 *do.*

### Taulu 10

**Tapani Torikka** \* 1760 Sakkola Joentaka † 22.1.1821 *do.* Taulu 7. Bonde.<sup>4</sup> ∞ 26.12.1784 **Valpuri Meskanen** \* 6.2.1766 Sakkola Vilakkala.

**Yrjö** \* 4.4.1797 Sakkola Korhola. Taulu 66.

<sup>1</sup>RK 1748-HK 1754/572-kuol (60 v)-ALVäisänen/1981

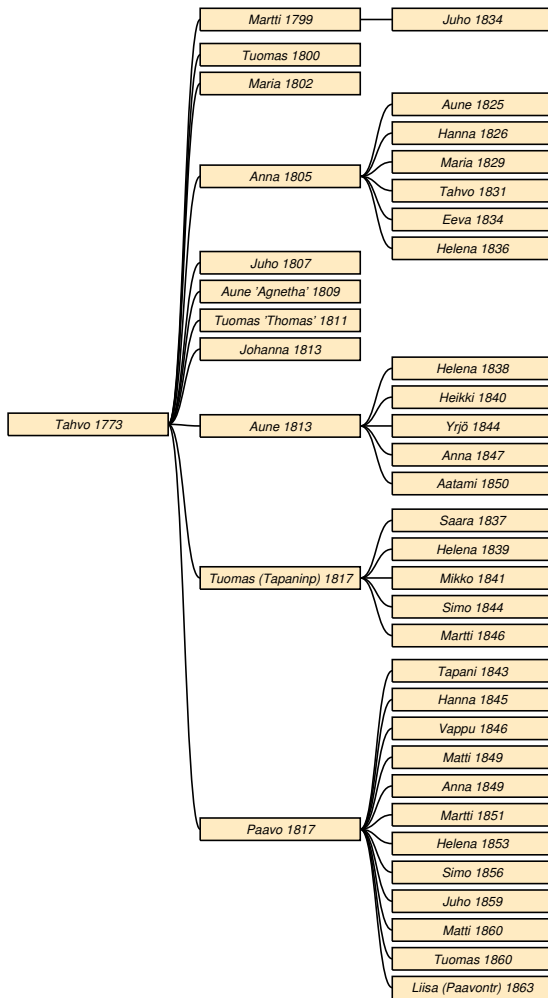
<sup>2</sup>RK 1748-synt (Raudun kirjat)-vih-HK 1754/572

<sup>3</sup>RK 1748-83/36-synt (Raudun kirjat)-vih-HK 1754/572

<sup>4</sup>RK 1783/36-1819/72-vih (Walborg Jöransdr Meskanen Vilakkalasta)

## 1.2 Sukupolvet 4-6

### Tahvo Torikka



Taulu 11

**Tahvo Torikka** \* 1773 Sakkola Joentaka † 24.5.1837 *do.* Taulu 4. Talollinen.<sup>1</sup> ∞ 10.1.1798 **Hanna Hatakka** \* 19.11.1779 Sakkola Korhola † 4.7.1844 Sakkola Joentaka.

**Martti** \* 20.1.1799 Sakkola Korhola † 21.1.1849 Sakkola Joentaka. Taulu 12.

**Tuomas** \* 21.12.1800 *do.*

**Maria** \* 28.11.1802 *do.*

**Anna** \* 17.2.1805 *do* † 24.9.1878 *do.* Taulu 13.

**Juho** \* 12.3.1807 *do.*

**Aune 'Agnetha'** \* 28.9.1809 *do.*

**Tuomas 'Thomas'** \* 17.12.1811 *do.*

**Johanna** \* 18.10.1813 *do.*

**Aune** \* 18.10.1813 *do* † 30.8.1854 *do.* Taulu 14.

**Tuomas** \* 30.11.1817 *do* † 1.12.1845 Sakkola Joentaka? Taulu 15.

**Paavo** \* 30.11.1817 Sakkola Joentaka † 15.3.1875 *do.* Taulu 16.

Taulu 12

**Martti Torikka** \* 20.1.1799 Sakkola Korhola † 21.1.1849 Sakkola Joentaka. magkr.. Taulu 11.<sup>2</sup> ∞ 23.2.1817 **Anna Haapsaari** \* 11.4.1795 Sakkola Saaronen.

**Juho** \* 11.5.1834 Sakkola Joentaka † 21.3.1911 Metsäpirtti Joentaka.

Taulu 13

**Anna Torikka** \* 17.2.1805 Sakkola Joentaka † 24.9.1878 *do.* nerffeber. Taulu 11.<sup>3</sup> ∞ 26.12.1824

**Paavo Puikkonen** \* 16.3.1806 *do* † 21.1.1873 *do.*

**Aune** \* 11.12.1825 *do* † 16.11.1881 *do.*

**Hanna** \* 24.12.1826 *do.*

**Maria** \* 16.6.1829 *do.*

**Tahvo** \* 9.8.1831 *do.*

**Eeva** \* 22.7.1834 *do.*

**Helena** \* 10.5.1836 *do.*

Taulu 14

**Aune Torikka** \* 18.10.1813 Sakkola Joentaka † 30.8.1854 *do.* Taulu 11.<sup>4</sup> ∞ 26.12.1837 **Heikki Haapsaari** \* 1.10.1813 *do* † 2.12.1839 *do.* ∞ 26.12.1843 **Simo Metso** \* 16.11.1815 Sakkola Metsäpirtti kk † 27.10.1845 Sakkola Metsäpirtti. ∞ 27.12.1846 **Heikki Immonen** \* 23.4.1816 Sakkola Joentaka.

**Helena Haapsaari** \* 28.10.1838 *do* † 13.10.1840 *do.*

**Heikki Haapsaari** \* 21.5.1840 *do* † 14.3.1841 *do.*

**Yrjö Metso** \* 2.9.1844 Sakkola Metsäpirtti kk † 19.9.1845 Sakkola Metsäpirtti.

**Anna Immonen** \* 19.8.1847 Sakkola Joentaka † 31.5.1914 Metsäpirtti Korholanjaama.

**Aatami Immonen** \* 1.7.1850 Sakkola Joentaka.

Taulu 15

**Tuomas Torikka** \* 30.11.1817 Sakkola Joentaka † 1.12.1845 Sakkola Joentaka? Taulu 11. Måg.<sup>5</sup> ∞

<sup>2</sup>synt-vih-kuol (50 v)-ALVäisänen(Mikkeli)/1981

<sup>3</sup>synt-vih-kuol (73 v)-ALVäisänen(Mikkeli)/1981

<sup>4</sup>RK 1830/30-44/28&91-Haapsaaren suku

<sup>5</sup>RK 1830/119&19-MAlistalo

<sup>1</sup>RK 1783/36-97/43-HK 1754/572-A-LVäisänen/1981

26.12.1836 **Aune Korkka** \* 6.6.1818 Sakkola Sunikkala † 1.1.1887 *do*.

**Saara** \* 28.5.1837 Sakkola Joentaka?

**Helena** \* 3.10.1839 *do* † 8.8.1840 *do*.

**Mikko** \* 14.9.1841 Sakkola Joentaka † 25.3.1896 Sakkola Kosela.

**Simo** \* 30.9.1844 Sakkola Joentaka † 23.9.1845 *do*.

**Martti** \* 7.8.1846 *do* † 29.8.1877 Sakkola Saaronen.

### Taulu 16

**Paavo Torikka** \* 30.11.1817 Sakkola Joentaka † 15.3.1875 *do*. Taulu 11. Lampuoti.<sup>1</sup> ∞ 26.12.1841

**Maria Rastas** \* 22.2.1822 Rautu Korle † 7.1.1892 Sakkola Joentaka.

**Tapani** \* 21.4.1843 *do* † 28.7.1907 Metsäpirtti Joentaka.

**Hanna** \* 16.2.1845 Sakkola Joentaka.

**Vappu** \* 24.3.1846 *do* † 25.5.1879 Sakkola Koukuniemi.

**Matti** \* 11.4.1849 Sakkola Joentaka.

**Anna** \* 11.4.1849 *do*.

**Martti** \* 18.4.1851 *do* † 13.6.1914 Metsäpirtti Joentaka.

**Helena** \* 30.12.1853 Sakkola Joentaka † 15.8.1910 Metsäpirtti Joentaka.

**Simo** \* 9.11.1856 Sakkola Joentaka † 23.3.1926 Metsäpirtti Joentaka.

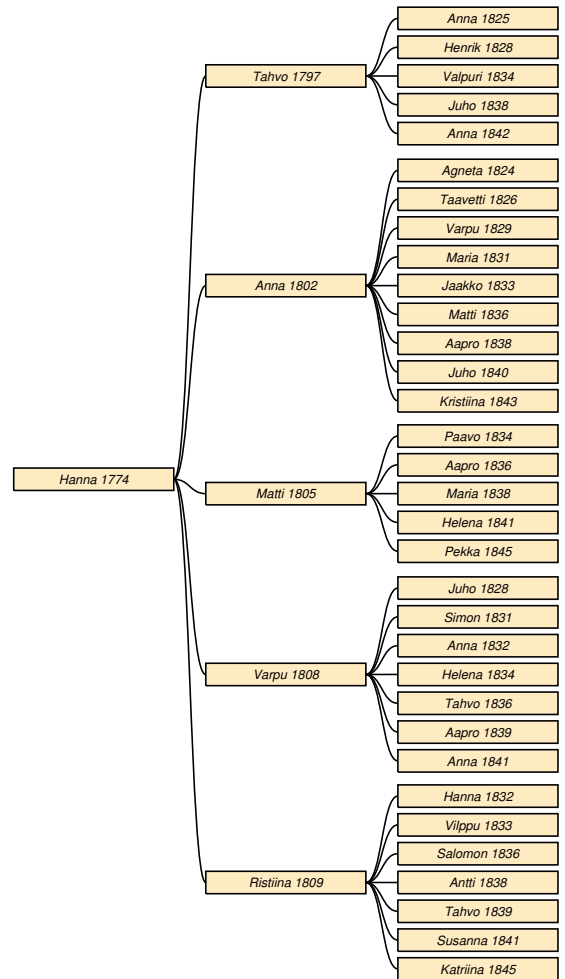
**Juho** \* 8.4.1859 Sakkola Joentaka.

**Matti** \* 17.10.1860 *do*.

**Tuomas** \* 17.10.1860 *do*.

**Liisa** \* 20.10.1863 *do* † 11.11.1938 Metsäpirtti kk.

## Hanna Torikka



### Taulu 17

**Hanna Torikka** \* 19.2.1774 Sakkola Joentaka † 2.5.1850 Sakkola Kosela. Taulu 4.<sup>2</sup> ∞ 26.12.1793

**Juho Eeva** \* 10.5.1775 *do* † 24.7.1829 *do*.

**Tahvo** \* 19.8.1797 *do* † 26.6.1857 *do*. Taulu 18.

**Anna** \* 4.7.1802 *do* † 26.4.1875 Sakkola Saaronen. Taulu 19.

**Matti** \* 15.9.1805 Sakkola Kosela † 15.7.1852 *do*. Taulu 20.

**Varpu** \* 30.6.1808 *do* † 12.3.1881 Sakkola Vanha-jaama. Taulu 21.

**Ristiina** \* 4.1.1809 Sakkola Kosela † 31.7.1853 Sakkola Saaronen. Taulu 22.

<sup>1</sup>RK 1864/23 (s. 3.4.1817)-75/25-synt-A-LVäisänen(Mikkeli)/1981

<sup>2</sup>RK 1797/31-1810/50-44/46-OsmoTuokko-A-LVäisänen(Mikkeli)/1981-synt

**Taulu 18**

**Tahvo Eeva** \* 19.8.1797 Sakkola Kosela † 26.6.1857 *do.* andtäppä. Taulu 17.<sup>1</sup> ∞ 26.12.1823 **Maria Peltonen** \* 19.2.1801 Sakkola Jaama † 7.9.1878 Sakkola Kosela.

**Anna** \* 8.3.1825 *do.*

**Henrik** \* 9.4.1828 *do.*

**Valpuri** \* 5.12.1834 *do.*

**Juho** \* 3.12.1838 *do* † 25.7.1879 Sakkola Kosela (hukkui).

**Anna** \* 20.9.1842 Sakkola Kosela † 23.4.1924 Metsäpirtti Koukunniemi.

**Taulu 19**

**Anna Eeva** \* 4.7.1802 Sakkola Kosela † 26.4.1875 Sakkola Saaroinen. Taulu 17.<sup>2</sup> ∞ 26.12.1823 **Juho Hyytiä** \* 6.12.1797 *do* † 11.11.1845 *do.*

**Agneta** \* 25.11.1824 *do* † 2.10.1877 Sakkola Viisjoki.

**Taavetti** \* 29.5.1826 Sakkola Saaroinen † 8.5.1902 Metsäpirtti Saaroinen.

**Varpu** \* 19.1.1829 Sakkola Saaroinen † 22.5.1907 Metsäpirtti kk.

**Maria** \* 10.3.1831 Sakkola Saaroinen † 25.10.1901 Sakkola Raaju.

**Jaakko** \* 4.5.1833 Sakkola Saaroinen † 15.5.1881 *do.*

**Matti** \* 22.3.1836 *do* † 12.11.1919 Metsäpirtti Saaroinen.

**Aapro** \* 23.6.1838 Sakkola Saaroinen † 23.3.1900 *do.*

**Juho** \* 30.10.1840 *do* † 10.11.1915 Metsäpirtti Saaroinen.

**Kristiina** \* 1.5.1843 Sakkola Saaroinen † 14.8.1875 *do.*

**Taulu 20**

**Matti Eeva** \* 15.9.1805 Sakkola Kosela † 15.7.1852 *do.* Taulu 17.<sup>3</sup> ∞ 26.12.1830 **Anna Peltonen** \* 25.4.1810 Sakkola Jaama † 10.1.1885 Sakkola Kosela.

**Paavo** \* 13.1.1834 *do* † 8.2.1900 *do.*

**Aapro** \* 5.3.1836 *do* † 18.4.1913 Metsäpirtti Kosela.

**Maria** \* 7.10.1838 Sakkola Kosela † 31.5.1882 Sakkola Lapanainen.

**Helena** \* 3.6.1841 Sakkola Kosela † 28.12.1865 Sakkola Joentaka.

**Pekka** \* 28.6.1845 Sakkola Kosela † 15.1.1908 Metsäpirtti Kosela.

**Taulu 21**

**Varpu Eeva** \* 30.6.1808 Sakkola Kosela † 12.3.1881 Sakkola Vanhajaama. lavantauti. Taulu 17.<sup>4</sup> ∞ 26.12.1827 **Aatami Peltonen** \* 28.7.1799 Sakkola Jaama † 25.6.1875 *do.*

**Juho** \* 14.12.1828 *do* † 1.4.1910 Metsäpirtti Vanhajaama.

**Simon** \* 8.7.1831 Sakkola Vanhajaama † 19.10.1884 Sakkola Jaama.

**Anna** \* 12.8.1832 *do.*

**Helena** \* 19.1.1834 Sakkola Vanhajaama † 30.7.1893 *do.*

**Tahvo** \* 6.10.1836 *do* † 17.3.1900 *do.*

**Aapro** \* 26.1.1839 *do.*

**Anna** \* 12.6.1841 Sakkola Jaama † 11.12.1903 Metsäpirtti Vanhajaama.

**Taulu 22**

**Ristiina Eeva** \* 4.1.1809 Sakkola Kosela † 31.7.1853 Sakkola Saaroinen. kolera. Taulu 17.<sup>5</sup> ∞ 26.12.1830 **Tahvo Hämäläinen** \* 14.7.1806 *do* † 29.7.1853 *do.* Taulu 53.

**Hanna** \* 15.1.1832 *do* † 19.3.1906 Metsäpirtti Kosela.

**Vilppu** \* 14.4.1833 Sakkola Saaroinen † 3.4.1912 Metsäpirtti Vanhajaama.

**Salomon** \* 29.1.1836 Sakkola Saaroinen † 14.11.1913 Metsäpirtti Saaroinen.

**Antti** \* 14.1.1838 Sakkola Saaroinen † 25.12.1914 Metsäpirtti Vanhajaama.

**Tahvo** \* 6.3.1839 Sakkola Saaroinen † 12.4.1893 *do.*

**Susanna** \* 7.1.1841 *do* † 1.10.1906 Metsäpirtti Saaroinen.

**Katriina** \* 20.1.1845 Sakkola Saaroinen † 20.10.1907 Metsäpirtti Saaroinen.

**Matti Torikka****Taulu 23**

**Matti Torikka** \* 6.8.1776 Sakkola Joentaka † 1800-

<sup>1</sup>RK 1819/54-44/46-64/56-vih-kuol (60 v)-Eevakirja/519

<sup>2</sup>RK 1819/54-30/111-44/123-55/140-64/167-Eevakirja

<sup>3</sup>RK 1819/54-31/45-44/46-64/56-vih-LK 1855/75-

Eevakirja(530)

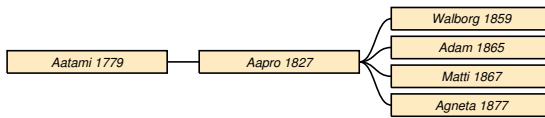
<sup>4</sup>RK 1819/54-31/139-74/225-80/282-kuol (56 v 7 kk 11 pv)-Eevakirja(550)

<sup>5</sup>RK 1831/113-synt-vih-LK 1855/271-kuol (43 v)

luku *do.* Taulu 4.<sup>1</sup> ∞ 1800-luku **Eeva Kopperoin** \*  
1700-luku Sakkola? † 1800-luku Sakkola Joentaka.

## Anna Peltonen

## Aatami Torikka



### Taulu 24

**Aatami Torikka** \* 1779 Sakkola Joentaka † 1800-luku *do.* Taulu 4.<sup>2</sup> ∞ 26.12.1810 **Varpu Haapsaari** \* 12.2.1788 Sakkola Korhola.

**Aapro** \* 28.10.1827 Sakkola Joentaka? † 13.6.1906 Metsäpirtti Arkuntanhua. Taulu 25.

### Taulu 25

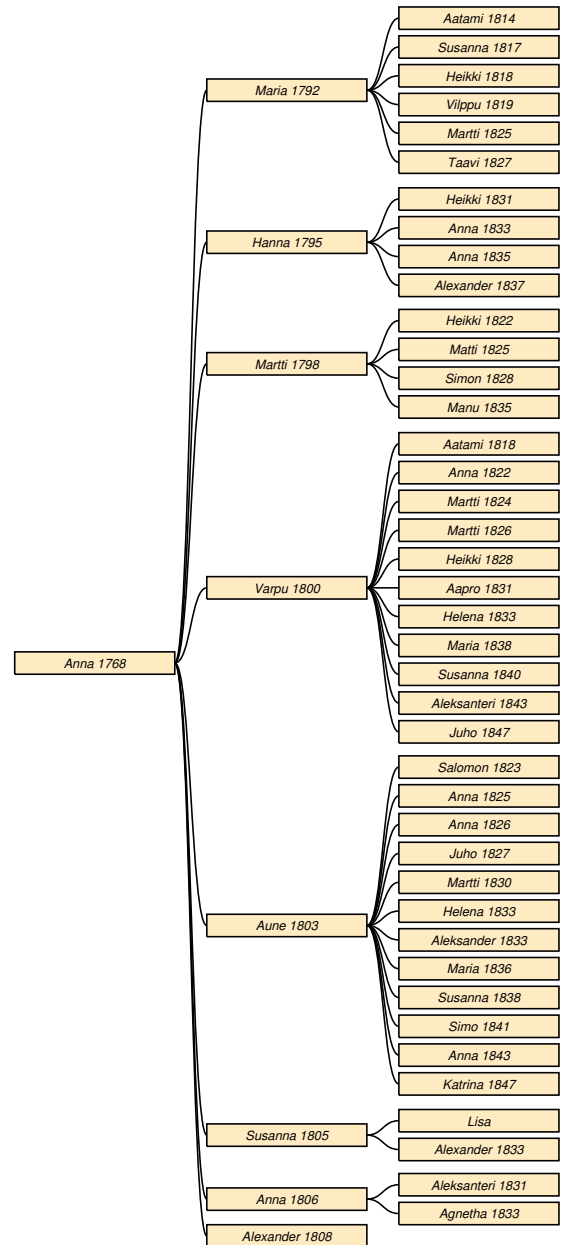
**Aapro Torikka** \* 28.10.1827 Sakkola Joentaka? † 13.6.1906 Metsäpirtti Arkuntanhua. Taulu 24. Löysä.<sup>3</sup> ∞ 1.10.1854 **Maria Ahtiainen** \* 17.9.1825 Sakkola Jaama? † 5.8.1862 Sakkola Viisjoki. ∞ 15.3.1863 **Judith Hämäläinen** \* 1.1.1835 Sakkola Vanhajaama † 11.4.1873 *do.* ∞ 25.7.1875 **Judit Loponen** \* 8.10.1835 Sakkola Saaronen † 24.6.1908 Metsäpirtti Arkuntanhua.

**Walborg** \* 10.12.1859 Sakkola Viisjoki.

**Adam** \* 21.1.1865 *do.*

**Matti** \* 2.11.1867 Sakkola Vanhajaama.

**Agneta** \* 25.7.1877 *do.*



### Taulu 26

**Anna Peltonen** \* 1768 Sakkola Jama † 27.4.1809 Sakkola Korhola. Taulu 6.<sup>4</sup> ∞ 26.12.1787 **Heikki Hatakka** \* 24.11.1767 *do* † 29.8.1818 *do.*

**Maria** \* 7.6.1792 *do* † 18.12.1840 Sakkola Saaronen. Taulu 27.

**Hanna** \* 3.6.1795 Sakkola Korhola † 8.5.1857 Sakkola Metsäpirtti kk. Taulu 28.

<sup>1</sup>RK 1783/36-97/43

<sup>2</sup>RK 1783/36-97/43-vih(M Walb Stephani Hapsar Korholasta)-ALVäisänen/1981

<sup>3</sup>RK 1854/194-75/241-83(II)/165-1900/11-synt-vih

<sup>4</sup>RK 1797/58 -vih-kuoll (ei löydy syntyneistä)

**Martti** \* 21.7.1798 Sakkola Korhola † 23.8.1862 Sakkola Hatakka. Taulu 29.

**Varpu** \* 5.11.1800 Sakkola Korhola † 7.3.1870 Sakkola Saaroinen. Taulu 30.

**Aune** \* 13.3.1803 Sakkola Korhola † 20.11.1869 Sakkola Taipale. Taulu 31.

**Susanna** \* 5.2.1805 Sakkola Korhola. Taulu 32.

**Anna** \* 26.12.1806 *do* † 3.1.1835 Sakkola Saaroinen. Taulu 33.

**Alexander** \* 10.3.1808 Sakkola Korhola † 24.5.1857 Sakkola Hatakka.

### Taulu 27

**Maria Hatakka** \* 7.6.1792 Sakkola Korhola † 18.12.1840 Sakkola Saaroinen. Taulu 26.<sup>1</sup> ∞ 26.12.1810 **Paul Hämäläinen** \* 20.12.1786 *do* † 24.1.1869 *do*.

**Aatami** \* 20.1.1814 *do* † 14.4.1872 Laatokka.

**Susanna** \* 9.8.1817 Sakkola Saaroinen † 20.6.1880 Sakkola Viisjoki.

**Heikki** \* 24.6.1818 Sakkola Saaroinen † 31.1.1874 *do*.

**Vilppu** \* 3.10.1819 *do* † 19.11.1882 *do*.

**Martti** \* 28.4.1825 *do* † 8.8.1885 *do*.

**Taavi** \* 17.6.1827 *do* † 6.1.1897 Sakkola Vanhajama.

### Taulu 28

**Hanna Hatakka** \* 3.6.1795 Sakkola Korhola † 8.5.1857 Sakkola Metsäpirtti kk. Taulu 26.<sup>2</sup> ∞ 26.12.1815 **Tapani Kuoppa** \* 5.12.1792 *do* † 29.11.1853 *do*.

**Heikki** \* 25.1.1831 *do* † 13.4.1880 *do*.

**Anna** \* 18.11.1833 *do*.

**Anna** \* 12.3.1835 *do*.

**Alexander** \* 19.3.1837 *do* † 15.3.1877 *do*.

### Taulu 29

**Martti Hatakka** \* 21.7.1798 Sakkola Korhola † 23.8.1862 Sakkola Hatakka. Taulu 26. Bonde.<sup>3</sup> ∞ 1800-luku **Aune Ikonen** \* 6.11.1799 † 26.12.1853 *do*.

**Heikki** \* 3.2.1822 *do* † 31.10.1895 *do*.

**Matti** \* 14.9.1825 *do* † 17.9.1911 Metsäpirtti Hatakka.

**Simon** \* 19.7.1828 Sakkola Hatakka † 22.6.1895 Sakkola kk.

**Manu** \* 31.10.1835 Sakkola Hatakka † 4.8.1895

*do*.

### Taulu 30

**Varpu Hatakka** \* 5.11.1800 Sakkola Korhola † 7.3.1870 Sakkola Saaroinen. Taulu 26.<sup>4</sup> ∞ 1820-luku

**Aatami Hyytiä** \* 14.5.1798 *do* † 2.10.1855 *do*.

**Aatami** \* 28.4.1818 *do* † 1843 Sakkola Saaroinen?

**Anna** \* 26.9.1822 Sakkola Saaroinen † 1822 *do*.

**Martti** \* 11.8.1824 *do* † 10.12.1824 *do*.

**Martti** \* 21.1.1826 *do* † 8.2.1850 *do*.

**Heikki** \* 12.12.1828 *do* † 31.5.1865 Laatokka (hukkui).

**Aapro** \* 11.3.1831 Sakkola Saaroinen † 31.5.1865 Laatokka (hukkui).

**Helena** \* 6.4.1833 Sakkola Saaroinen † 25.12.1913 Metsäpirtti Saaroinen.

**Maria** \* 26.1.1838 Sakkola Saaroinen † 25.10.1890 *do*.

**Susanna** \* 11.3.1840 *do* † 28.12.1901 *do*.

**Aleksanteri** \* 26.3.1843 *do* † 31.5.1865 Laatokka (hukkui).

**Juho** \* 16.6.1847 Sakkola Saaroinen † 20.12.1921 Metsäpirtti Saaroinen.

### Taulu 31

**Aune Hatakka** \* 13.3.1803 Sakkola Korhola † 20.11.1869 Sakkola Taipale. Taulu 26.<sup>5</sup> ∞ 26.12.1822 **Simo Laulajainen** \* 25.4.1791 *do* † 1.12.1869 *do*.

**Salomon** \* 26.9.1823 *do* † 14.12.1892 *do*.

**Anna** \* 4.2.1825 *do*.

**Anna** \* 28.7.1826 *do* † 29.4.1840 *do*.

**Juho** \* 10.4.1827 *do* † 18.2.1880 Sakkola Viisjoki.

**Martti** \* 23.3.1830 Sakkola Taipale † 23.7.1913 Metsäpirtti Taipale.

**Helena** \* 23.12.1833 Sakkola Taipale † 6.8.1865 Sakkola Koukunniemi.

**Aleksander** \* 23.12.1833 Sakkola Taipale † 14.2.1910 Metsäpirtti Taipale.

**Maria** \* 14.8.1836 Sakkola Taipale † 7.8.1897 Sakkola Metsäpirtti kk.

**Susanna** \* 1838 Sakkola Taipale † 16.7.1855 *do*.

**Simo** \* 2.1.1841 *do* † 13.6.1920 Metsäpirtti Taipale.

**Anna** \* 7.4.1843 Sakkola Taipale † 16.7.1916 Metsäpirtti Kosela.

**Katrina** \* 15.8.1847 Sakkola Taipale † 3.5.1919 Vuoksela?

<sup>1</sup>RK 1797/xx-1817/67-31/113-55/144-LK 1832/553-synt-vih

<sup>2</sup>RK 1810/90&96-30/89-44/93-55/109-vih

<sup>3</sup>RK 1810/90-19/96-30/12-44/13-55/14

<sup>4</sup>RK 1819/65&96-30/108-64/172-LK 1830/545-42/190-vih

<sup>5</sup>RK 1819/51&96-30/127-55/161-64/202-vih-lau-1241191

## Taulu 32

**Susanna Hatakka** \* 5.2.1805 Sakkola Korhola. Taulu 26.<sup>1</sup> ∞ 1800-luku **Matti Pietinen** \* 5.2.1808 Sakkola Metsäpirtti.

**Lisa** \* 1830-luku Sakkola Hatakkala.

**Alexander** \* 1.9.1833 Sakkola Hatakkala?

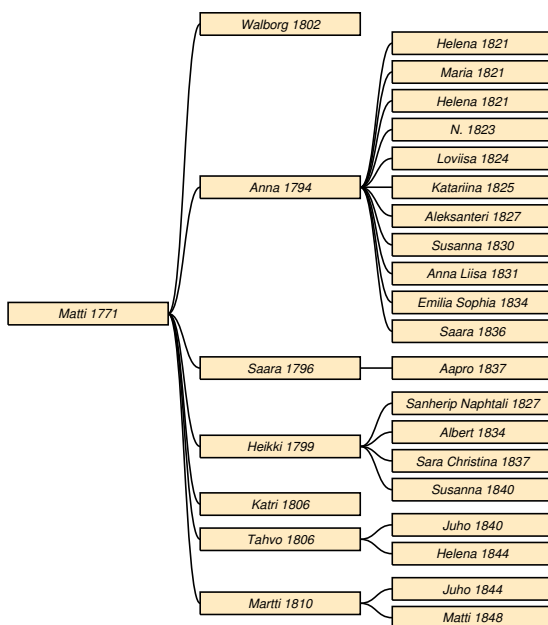
## Taulu 33

**Anna Hatakka** \* 26.12.1806 Sakkola Korhola † 3.1.1835 Sakkola Saaroinen. Taulu 26.<sup>2</sup> ∞ 6.12.1829 **Jaakko Hyytiä** \* 7.11.1804 *do* † 26.2.1874 Sakkola Joentaka.

**Aleksanteri** \* 1.1.1831 Sakkola Saaroinen † 31.1.1885 Sakkola Joentaka.

**Agnetha** \* 19.4.1833 Sakkola Saaroinen † 1830-luku *do*.

## Matti Peltonen



## Taulu 34

**Matti Peltonen** \* 1771 Sakkola Jama † 14.10.1840 Sakkola Vanhajaama. Taulu 6. Bonde, nämndeman.<sup>3</sup> ∞ 26.12.1792 **Maria Hatakka** \* 1770 Sakkola Korhola † 30.7.1836 Sakkola Vanhajaama.

**Walborg** \* 22.8.1802 Sakkola Jaama.

**Anna** \* 22.6.1794 *do* † 25.12.1871 Sakkola Karhola. Taulu 35.

**Saara** \* 14.11.1796 Sakkola Jaama † 27.4.1870 Sakkola Taipale. Taulu 36.

**Heikki** \* 4.1.1799 Sakkola Jaama † 9.7.1855 Sakkola Vanhajaama. Taulu 37.

**Katri** \* 4.11.1806 Sakkola Jaama † 21.7.1869 Sakkola Kosela. Taulu 38.

**Tahvo** \* 4.11.1806 Sakkola Jaama † 31.1.1884 *do*. Taulu 39.

**Martti** \* 3.4.1810 *do* † 3.5.1893 Sakkola Viisjoki. Taulu 40.

## Taulu 35

**Anna Peltonen** \* 22.6.1794 Sakkola Jaama † 25.12.1871 Sakkola Karhola. Taulu 34.<sup>4</sup> ∞ 16.4.1820 **Abraham Tenkanen** \* 17.6.1798 † 10.9.1885 *do*.

**Helena** \* 16.1.1821 *do*.

**Maria** \* 16.1.1821 *do* † 5.6.1906 Metsäpirtti Hatakkala.

**Helena** \* 16.1.1821 Sakkola Karhola † 16.4.1859 Sakkola Kosela.

**N.** \* 21.1.1823 Sakkola Karhola † 21.1.1823 *do*.

**Loviisa** \* 1.1.1824 *do* † 31.7.1860 Sakkola Hatakkala.

**Katariina** \* 17.3.1825 Sakkola Karhola.

**Aleksanteri** \* 3.6.1827 *do* † 10.12.1894 *do*.

**Susanna** \* 7.2.1830 *do* † 1900-luku.

**Anna Liisa** \* 10.12.1831 *do* † 5.9.1881 Sakkola Petäjärvi.

**Emilia Sophia** \* 10.6.1834 Sakkola Karhola.

**Saara** \* 12.8.1836 *do* † 29.11.1849 *do*.

## Taulu 36

**Saara Peltonen** \* 14.11.1796 Sakkola Jaama † 27.4.1870 Sakkola Taipale. Taulu 34.<sup>5</sup> ∞ 9.12.1827

**Aapro Laulajainen** \* 15.6.1809 *do* † 23.4.1872 *do*.

**Aapro** \* 18.7.1837 *do* † 27.3.1900 Pyhäjärvi Salitsanranta.

## Taulu 37

**Heikki Peltonen** \* 4.1.1799 Sakkola Jaama † 9.7.1855 Sakkola Vanhajaama. slag. Taulu 34. Nämndeman- häradsdom.<sup>6</sup> ∞ 1800-luku

**Susanna Ikonen** \* 11.12.1806 Vuolle † 1875 Sakkola Viisjoki.

<sup>1</sup>RK 1810/90 - 1819/96-1830/12&89&17-1844/14

<sup>2</sup>RK 1810/90-19/65&96-30/108-vihityt

<sup>3</sup>RK 1797/36-1817/58-vihityt-kuol (leski, 69 v)

<sup>4</sup>RK 1797/36-1810/58-19/61&272-31/74-64/64-Tenkaset

<sup>5</sup>RK 1797/36-1819/51-30/127-44/142-55/162-64/203-syn

<sup>6</sup>RK 1797/36-1819/58-31/138&140-55/180-kuol (56 v)



**Sanherip Naphtali** \* 25.11.1827 Sakkola Jaama † 1836 *do.*

**Albert** \* 7.2.1834 *do* † 4.3.1886 Sakkola Viisjoki.

**Sara Christina** \* 21.5.1837 Sakkola Jaama.

**Susanna** \* 13.12.1840 *do.*

### Taulu 38

**Katri Peltonen** \* 4.11.1806 Sakkola Jaama † 21.7.1869 Sakkola Kosela. Taulu 34.<sup>1</sup> ∞ 28.12.1828

**Simon Eeva** \* 19.6.1801 *do* † 10.3.1872 *do.*

### Taulu 39

**Tahvo Peltonen** \* 4.11.1806 Sakkola Jaama † 31.1.1884 *do.* Taulu 34. Lampuoti.<sup>2</sup> ∞ 15.4.1839

**Eva Ikonen** \* 9.9.1812 Vuolle Hiitola † 5.7.1892 Sakkola Viisjoki.

**Juho** \* 23.9.1840 Sakkola Jaama † 8.6.1909 Metsäpirtti Viisjoki.

**Helena** \* 15.1.1844 Sakkola Jaama † 17.5.1874 *do.*

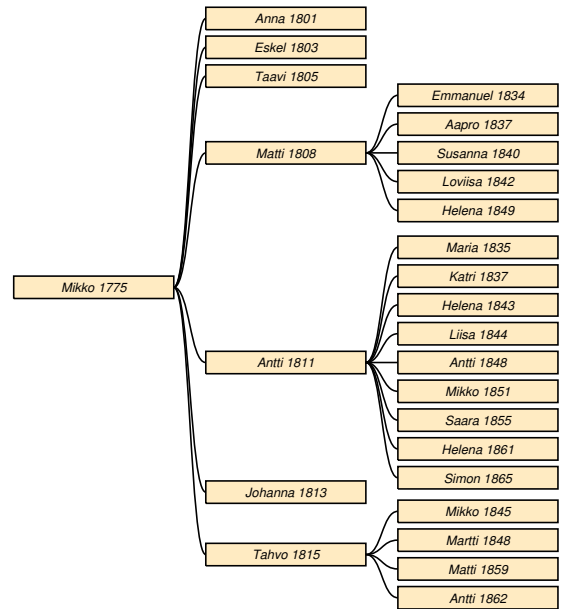
### Taulu 40

**Martti Peltonen** \* 3.4.1810 Sakkola Jaama † 3.5.1893 Sakkola Viisjoki. Taulu 34. Bonde.<sup>3</sup> ∞ 28.6.1843 **Anna Paavilainen** \* 15.1.1812 † 26.5.1883 *do.*

**Juho** \* 17.1.1844 *do* † 4.7.1914 Metsäpirtti Viisjoki.

**Matti** \* 25.5.1848 Sakkola Viisjoki † 25.12.1916 Metsäpirtti Viisjoki.

## Mikko Peltonen



### Taulu 41

**Mikko Peltonen** \* 21.5.1775 Sakkola Jaama † 19.6.1840 *do.* Taulu 6. Bonde.<sup>4</sup> ∞ 26.12.1799

**Kaarina Lemmetty** \* 1782 Sakkola Lapanainen † 17.8.1818 Sakkola Jaama. ∞ 1.4.1819 **Helena Haapsaari** \* 9.7.1798 *do* † 3.4.1823 *do.*

**Anna** \* 24.4.1801 Sakkola Jama † 3.1.1807 Sakkola Jaama.

**Eskel** \* 25.12.1803 *do* † 15.3.1804 *do.*

**Taavi** \* 8.4.1805 *do* † 30.10.1806 *do.*

**Matti** \* 9.3.1808 *do* † 1873 *do.* Taulu 42.

**Antti** \* 3.7.1811 Sakkola Vanhajaama † 24.9.1887 Sakkola Viisjoki. Taulu 43.

**Johanna** \* 12.6.1813 Sakkola Jaama.

**Tahvo** \* 3.6.1815 *do* † 5.10.1870 Sakkola Viisjoki. Taulu 44.

### Taulu 42

**Matti Peltonen** \* 9.3.1808 Sakkola Jaama † 1873 *do.* Taulu 41. Bonde.<sup>5</sup> ∞ 1828 **Helena Hatakka** \* 22.12.1806 Sakkola Korhola † 30.3.1876 Sakkola Jaama.

**Emmanuel** \* 9.7.1834 *do* † 2.8.1863 *do.*

**Aapro** \* 19.5.1837 *do* † 23.2.1911 Metsäpirtti Viisjoki.

<sup>1</sup>RK 1819/55-30/43-44/42-64/52-synt-Eevakirja(34)

<sup>2</sup>RK 1855/180-64/228-80/293-synt (kaksonen)-kuol

<sup>3</sup>RK 1831/140&144-44/167-55/188-64/243 (kts lisa)-75/246-90/484

<sup>4</sup>RK 1797/36-1819/61-31/141-vih

<sup>5</sup>RK 1819/62-31/141-64/229-synt

**Susanna** \* 20.1.1840 Sakkola Jaama † 30.6.1886 Sakkola Vanhajaama.

**Loviisa** \* 17.12.1842 Sakkola Jaama † 24.9.1895 Sakkola Saaronen.

**Helena** \* 30.11.1849 Sakkola Jaama † 11.4.1893 Sakkola Viisjoki.

### Taulu 43

**Antti Peltonen** \* 3.7.1811 Sakkola Vanhajaama † 24.9.1887 Sakkola Viisjoki. Taulu 41. Bonde-inh.<sup>1</sup> ∞ 26.12.1833 **Eva Kuoppa** \* 9.12.1814 Sakkola Metsäpirtti † 1.6.1840 Sakkola Jaama. ∞ 1840-luku **Maria Hyttiä** \* 18.7.1820 Sakkola Saaronen † 5.10.1890 Sakkola Viisjoki.

**Maria** \* 5.4.1835 Sakkola Jaama † 28.10.1919 Metsäpirtti Kosela.

**Katri** \* 7.12.1837 Sakkola Jaama † 13.10.1904 Metsäpirtti Koukunniemi.

**Helena** \* 29.1.1843 Sakkola Vanhajaama † 1844 *do*.

**Liisa** \* 2.4.1844 *do* † 23.10.1905 Metsäpirtti Viisjoki.

**Antti** \* 23.4.1848 Sakkola Vanhajaama † 22.11.1883 Sakkola Viisjoki.

**Mikko** \* 25.10.1851 Sakkola Vanhajaama † 5.7.1907 Metsäpirtti Viisjoki.

**Saara** \* 17.7.1855 Sakkola Vanhajaama.

**Helena** \* 14.2.1861 Sakkola Tappari.

**Simon** \* 11.1.1865 *do*.

### Taulu 44

**Tahvo Peltonen** \* 3.6.1815 Sakkola Jaama † 5.10.1870 Sakkola Viisjoki. Taulu 41. Bonde.<sup>2</sup> ∞ 27.12.1840 **Maria Korkka** \* 20.4.1822 Sakkola Sunnikkala † 6.9.1856 Sakkola Jaama. ∞ 13.12.1857

**Hanna Nuija** \* 14.9.1824 Rautu Dudenitza.

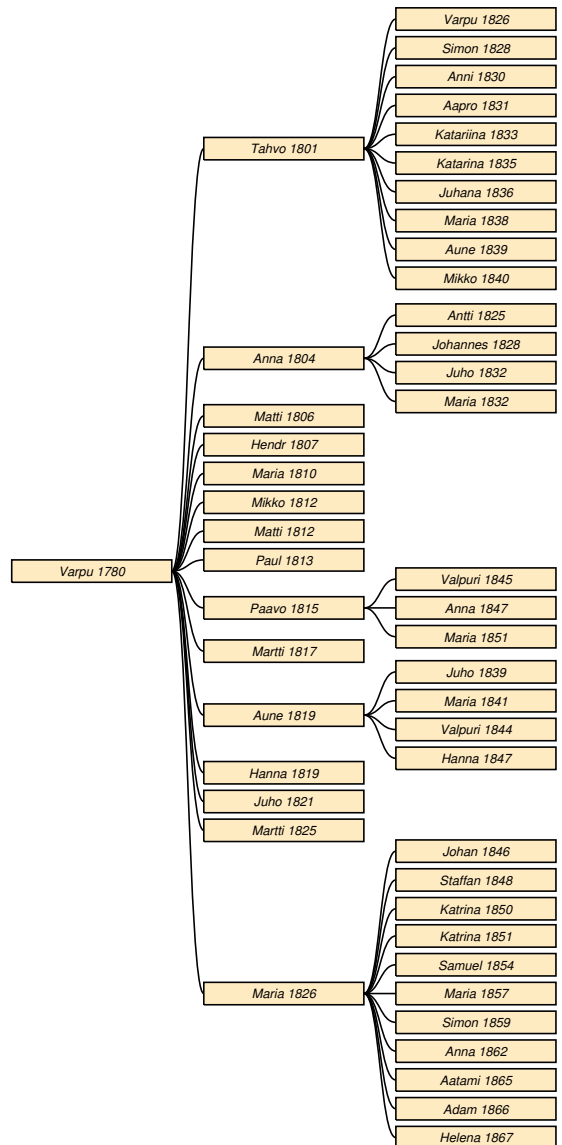
**Mikko** \* 17.8.1845 Sakkola Jaama † 14.1.1906 Metsäpirtti Viisjoki.

**Martti** \* 2.12.1848 Sakkola Viisjoki.

**Matti** \* 31.1.1859 *do* † 15.3.1918 Metsäpirtti Neusaari.

**Antti** \* 18.10.1862 Sakkola Viisjoki † 20.10.1862 *do*.

## Varpu Peltonen



### Taulu 45

**Varpu Peltonen** \* 3.5.1780 Sakkola Jaama † 19.4.1847 Sakkola Metsäpirtti. nervfeb. Taulu 6.<sup>3</sup> ∞ 26.12.1799 **Mikko Kuoppa** \* 1763 *do* † 15.1.1807 *do*. ∞ 7.6.1808 **Juho Kuoppa** \* 6.12.1786 *do* † 26.11.1844 *do*.

**Tahvo Kuoppa** \* 17.12.1801 Sakkola Metsäpirtti kk † 15.5.1869 *do*. Taulu 46.

**Anna Kuoppa** \* 30.11.1804 *do* † 21.9.1834 Sakkola Taipale. Taulu 47.

<sup>1</sup>RK 1831/141-44/161-55/181-64/254-75/255-80(II)/130-90/502

<sup>2</sup>RK 1831/141-55/181&188-64/247-vih

<sup>3</sup>RK 1810/96-19/104-30/90-44/94-synt-vih-kuol (67 v, LB ean)

**Matti Kuoppa** \* 13.2.1806 Sakkola Metsäpirtti † 6.9.1806 *do*.

**Hendr Kuoppa** \* 19.9.1807 *do*.

**Maria Kuoppa** \* 9.3.1810 *do* † 15.4.1820 *do*.

**Mikko Kuoppa** \* 27.9.1812 Sakkola Metsäpirtti kk † 19.6.1814 Sakkola Metsäpirtti.

**Matti Kuoppa** \* 27.9.1812 Sakkola Metsäpirtti kk † 21.6.1815 Sakkola Metsäpirtti.

**Paul Kuoppa** \* 12.3.1813 Sakkola Metsäpirtti kk. Taulu 48.

**Paavo Kuoppa** \* 27.2.1815 *do* † 31.3.1874 *do*. Taulu 49.

**Martti Kuoppa** \* 25.5.1817 *do* † 1.6.1818 Sakkola Metsäpirtti.

**Aune Kuoppa** \* 3.7.1819 *do* † 1849 *do*. Taulu 50.

**Hanna Kuoppa** \* 3.7.1819 *do* † 16.10.1888 *do*.

**Juho Kuoppa** \* 27.10.1821 Sakkola Metsäpirtti kk.

**Martti Kuoppa** \* 3.7.1825 *do*.

**Maria Kuoppa** \* 24.9.1826 Sakkola Metsäpirtti † 5.12.1894 Rautu Kuninkaanselkä. Taulu 51.

#### Taulu 46

**Tahvo Kuoppa** \* 17.12.1801 Sakkola Metsäpirtti kk † 15.5.1869 *do*. Taulu 45. Bonde.<sup>1</sup> ∞ 26.12.1823

**Maria Laulajainen** \* 31.3.1801 Sakkola Taipale † 30.4.1881 Sakkola Metsäpirtti kk.

**Varpu** \* 13.2.1826 *do* † 5.3.1865 Sakkola Taipale.

**Simon** \* 28.11.1828 Sakkola Metsäpirtti kk † 5.3.1886 *do*.

**Anni** \* 1.3.1830 *do* † 15.3.1911 Metsäpirtti Tappari.

**Aapro** \* 27.11.1831 Sakkola Metsäpirtti kk † 16.5.1902 *do*.

**Katariina** \* 29.9.1833 *do* † 8.10.1834 *do*.

**Katarina** \* 9.5.1835 *do* † 31.7.1859 Sakkola Vilakkala.

**Juhana** \* 28.11.1836 Sakkola Metsäpirtti kk † 10.8.1889 *do*.

**Maria** \* 19.4.1838 *do* † 8.4.1889 Sakkola Saaronen.

**Aune** \* 30.6.1839 Sakkola Metsäpirtti kk † 14.2.1900 Sakkola Vilakkala.

**Mikko** \* 24.8.1840 Sakkola Metsäpirtti kk † 9.1.1842 Sakkola Metsäpirtti.

#### Taulu 47

**Anna Kuoppa** \* 30.11.1804 Sakkola Metsäpirtti kk † 21.9.1834 Sakkola Taipale. Taulu 45.<sup>2</sup> ∞ 26.12.1824

**Simo Laulajainen** \* 17.6.1803 *do* † 4.10.1866 *do*.

**Antti** \* 3.12.1825 *do* † 27.12.1825 *do*.

**Johannes** \* 6.12.1828 *do*.

**Juho** \* 2.4.1832 *do*.

**Maria** \* 13.12.1832 *do*.

#### Taulu 48

**Paul Kuoppa** \* 12.3.1813 Sakkola Metsäpirtti kk. Taulu 45.<sup>3</sup> ∞ 26.12.1841 **Agneta Nalli** \* 1800 Sakkola Lapanainen.

#### Taulu 49

**Paavo Kuoppa** \* 27.2.1815 Sakkola Metsäpirtti kk † 31.3.1874 *do*. Taulu 45. Inhus.<sup>4</sup> ∞ 26.12.1841 **Agneta Nalli** \* 6.3.1820 † 7.4.1874 *do*.

**Valpuri Kuoppa** \* 14.2.1845 *do* † 1.6.1884 Venäjällä.

**Anna Kuoppa** \* 3.10.1847 Sakkola Metsäpirtti kk † 1916 Metsäpirtti.

**Maria Kuoppa** \* 4.5.1851 Sakkola Metsäpirtti kk † 21.6.1916 Metsäpirtti.

#### Taulu 50

**Aune Kuoppa** \* 3.7.1819 Sakkola Metsäpirtti † 1849 *do*. Taulu 45.<sup>5</sup> ∞ 26.12.1836 **Heikki Kuoppa** \* 15.3.1818 *do* † 1850 *do*.

**Juho** \* 11.1.1839 Sakkola Metsäpirtti kk † 6.5.1889 *do*.

**Maria** \* 22.1.1841 *do*.

**Valpuri** \* 6.6.1844 *do* † 23.5.1867 Rautu.

**Hanna** \* 18.7.1847 Sakkola Metsäpirtti kk † 1.9.1847 Sakkola Metsäpirtti.

#### Taulu 51

**Maria Kuoppa** \* 24.9.1826 Sakkola Metsäpirtti † 5.12.1894 Rautu Kuninkaanselkä. Taulu 45.<sup>6</sup> ∞ 26.12.1844 **Samuel Paakkinen** \* 7.4.1823 Rautu Palkeala † 8.8.1853 *do*. ∞ 7.11.1856 **Kaarle Raatikainen** \* 19.2.1825 Rautu xx † 7.11.1891 Rautu Kuninkaanselkä.

**Johan Paakkinen** \* 7.1.1846 Rautu Potkela.

**Staffan Paakkinen** \* 23.1.1848 *do*.

**Katrina Paakkinen** \* 24.5.1850 Rautu Palkeala.

**Katrina Paakkinen** \* 6.6.1851 *do*.

**Samuel Paakkinen** \* 11.1.1854 *do*.

**Maria Raatikainen** \* 13.5.1857 Rautu Kuninkaanselkä.

<sup>3</sup>RK 1810/96-IGI-vih

<sup>4</sup>RK 1830/90-44/94-55/110-64/130 (s. 1.2.1815)-synt (27.2.1815 Raulu)

<sup>5</sup>RK 1830/88&90-44/93-synt (10.03.1819)

<sup>6</sup>RK 1844/94-Rautu RK 1847/181-90/130-vih-synt

<sup>1</sup>RK 1830/90-44/94-55/110-64/125-synt-Metsäpirtti/86

<sup>2</sup>RK 1810/96-19/104&50-30/128-synt-vih-kuol

selkä.

**Simon Raatikainen** \* 25.3.1859 Rautu kk.

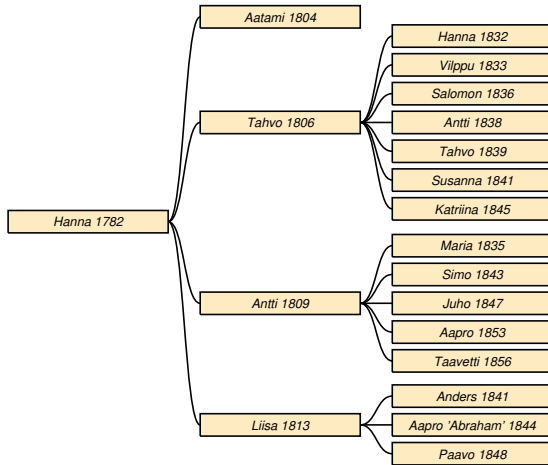
**Anna Raatikainen** \* 20.6.1862 Rautu.

**Aatami Raatikainen** \* 10.5.1865 *do*.

**Adam Raatikainen** \* 5.5.1866 Rautu kk.

**Helena Raatikainen** \* 26.12.1867 *do*.

## Hanna Peltonen



Taulu 52

**Hanna Peltonen** \* 1.6.1782 Sakkola Jaama † 2.1.1834 Sakkola Saaroinen. Taulu 6.<sup>1</sup> ∞ 1800-luku

**Vilppu Hämäläinen** \* 30.12.1781 *do* † 7.7.1848 *do*.

**Aatami** \* 12.3.1804 *do*.

**Tahvo** \* 14.7.1806 *do* † 29.7.1853 *do*. Taulu 53.

**Antti** \* 14.3.1809 *do* † 18.1.1870 *do*. Taulu 54.

**Liisa** \* 11.3.1813 *do* † 2.5.1852 *do*. Taulu 55.

Taulu 53

**Tahvo Hämäläinen** \* 14.7.1806 Sakkola Saaroinen † 29.7.1853 *do*. kolera. Taulu 52.<sup>2</sup> ∞ 26.12.1830 **Ris-tiina Eeva** \* 4.1.1809 Sakkola Kosela † 31.7.1853 Sakkola Saaroinen. Taulu 22.

**Hanna** \* 15.1.1832 *do* † 19.3.1906 Metsäpirtti Kosela.

**Vilppu** \* 14.4.1833 Sakkola Saaroinen † 3.4.1912 Metsäpirtti Vanhajaama.

**Salomon** \* 29.1.1836 Sakkola Saaroinen † 14.11.1913 Metsäpirtti Saaroinen.

**Antti** \* 14.1.1838 Sakkola Saaroinen † 25.12.1914 Metsäpirtti Vanhajaama.

**Tahvo** \* 6.3.1839 Sakkola Saaroinen † 12.4.1893 *do*.

**Susanna** \* 7.1.1841 *do* † 1.10.1906 Metsäpirtti Saaroinen.

**Katriina** \* 20.1.1845 Sakkola Saaroinen † 20.10.1907 Metsäpirtti Saaroinen.

Taulu 54

**Antti Hämäläinen** \* 14.3.1809 Sakkola Saaroinen † 18.1.1870 *do*. Taulu 52. Talonpoika.<sup>3</sup> ∞ 1800-luku **Hanna Paakkinen** \* 9.5.1814 Rautu Porkkua † 31.12.1871 Sakkola Saaroinen.

**Maria** \* 22.12.1835 *do* † 25.12.1914 Metsäpirtti Saaroinen.

**Simo** \* 31.10.1843 Sakkola Saaroinen † 11.6.1927 Metsäpirtti Vanhajaama.

**Juho** \* 15.3.1847 Sakkola Saaroinen † 7.6.1906 Metsäpirtti Vanhajaama.

**Aapro** \* 9.7.1853 Sakkola Saaroinen † 15.9.1927 Metsäpirtti Saaroinen.

**Taavetti** \* 4.9.1856 Sakkola Saaroinen † 5.10.1926 Metsäpirtti Vanhajaama.

Taulu 55

**Liisa Hämäläinen** \* 11.3.1813 Sakkola Saaroinen † 2.5.1852 *do*. Taulu 52.<sup>4</sup> ∞ 26.12.1837 **Paul Eeva** \* 19.5.1810 Sakkola Saarois † 5.12.1866 Sakkola Saaroinen.

**Anders** \* 20.5.1841 *do*.

**Aapro 'Abraham'** \* 8.12.1844 *do* † 16.8.1892 Laatokka (hukkui).

**Paavo** \* 22.2.1848 Sakkola Saaroinen † 8.10.1895 Sakkola Vanhajaama.

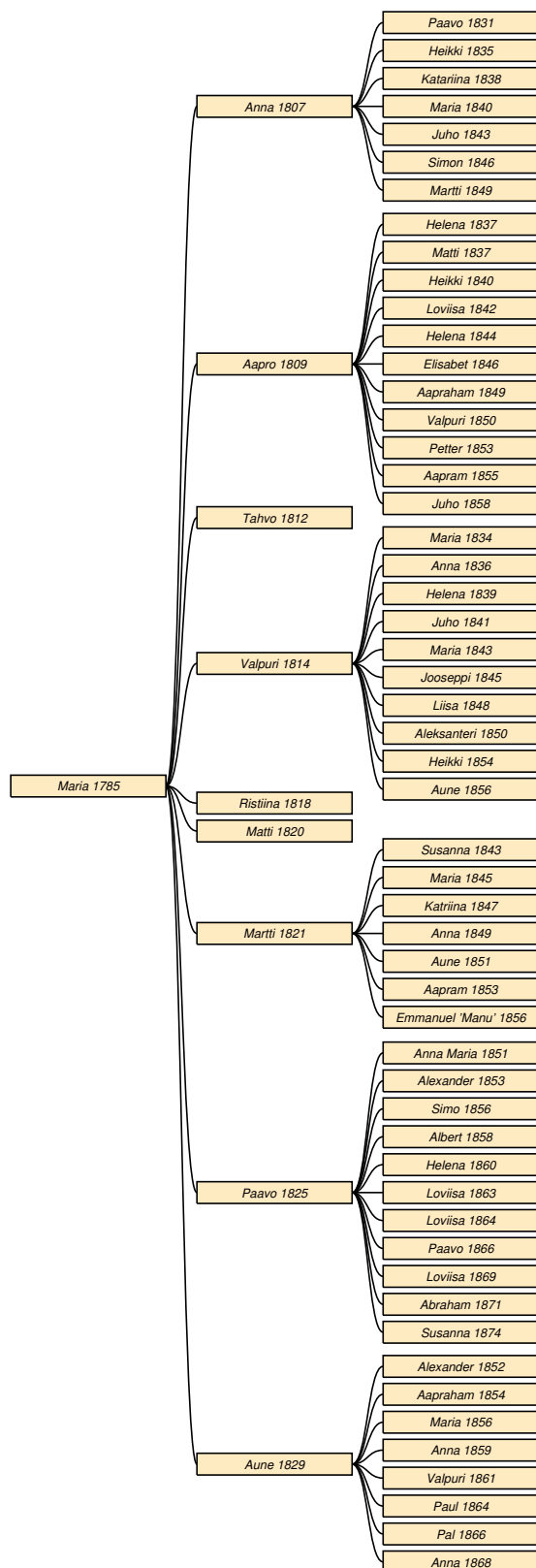
<sup>1</sup>RK 1797/36&40-1817/67-31/113-synt

<sup>2</sup>RK 1817/67-31/113-vih-LK 1855/271-synt-kuol (43 v)

<sup>3</sup>RK 1817/67-31/113-44/126-55/143-64/170-synt-vih

<sup>4</sup>RK 1831/113&109 (s. 07.09.1814)-44/120-synt (11.03.1813)

## Maria Peltonen



### Taulu 56

**Maria Peltonen** \* 22.3.1785 Sakkola Jaama † 25.6.1844 Sakkola Kosela. Taulu 6.<sup>1</sup> ∞ 26.12.1805

**Paavo Eeva** \* 28.1.1784 do † 30.1.1858 do.

**Anna** \* 21.2.1807 do † 11.3.1879 Sakkola Korholanjaama. Taulu 57.

**Aapro** \* 27.9.1809 Sakkola Kosela † 27.5.1884 do. Taulu 58.

**Tahvo** \* 14.6.1812 do † 25.7.1813 do.

**Valpuri** \* 25.8.1814 do † 3.4.1888 Sakkola Koukunniemi. Taulu 59.

**Ristiina** \* 30.7.1818 Sakkola Kosela.

**Matti** \* 16.1.1820 do.

**Martti** \* 28.2.1821 do † 3.3.1903 Metsäpirtti Kosela. Taulu 60.

**Paavo** \* 12.12.1825 Sakkola Kosela † 2.6.1886 do. Taulu 61.

**Aune** \* 13.9.1829 do † 31.1.1895 Sakkola Metsäpirtti kk. Taulu 62.

### Taulu 57

**Anna Eeva** \* 21.2.1807 Sakkola Kosela † 11.3.1879 Sakkola Korholanjaama. Taulu 56. Bondes dr.<sup>2</sup> ∞ 26.12.1830 **Mikko Kuoppa** \* 4.11.1810 Sakkola Metsäpirtti kk † 3.6.1864 do.

**Paavo** \* 6.12.1831 Sakkola Metsäpirtti † 21.1.1899 do.

**Heikki** \* 19.6.1835 Sakkola Metsäpirtti kk † 21.11.1892 Sakkola Lapanainen.

**Katariina** \* 17.3.1838 Sakkola Metsäpirtti kk † 17.2.1851 Sakkola Metsäpirtti.

**Maria** \* 29.10.1840 do † 4.7.1897 Sakkola Haapsaari.

**Juho** \* 20.10.1843 Sakkola Metsäpirtti kk † 1872 do.

**Simon** \* 7.3.1846 Sakkola Metsäpirtti † 1840 do.

**Martti** \* 25.1.1849 Sakkola Metsäpirtti kk † 24.12.1919 Metsäpirtti Korholanjama.

### Taulu 58

**Aapro Eeva** \* 27.9.1809 Sakkola Kosela † 27.5.1884 do. Taulu 56.<sup>3</sup> ∞ 26.12.1835 **Maria Myöhänen** \* 19.3.1816 Sakkola Koukunniemi † 17.12.1896 Sakkola Kosela.

**Helena** \* 9.2.1837 do † 9.6.1837 do.

**Matti** \* 11.12.1837 do † 27.7.1900 do.

<sup>1</sup>RK 1797/36-1819/55-31/43-44/42-synt-vih-Eevakirja/39

<sup>2</sup>RK 1830/90-44/94-55/110 (s. 23.08.1805)-64/126-75/128-synt-vih-MAListalo-Eevakir

<sup>3</sup>RK 1844/42-64/52-80/59-LK 1855/69-synt-MAListalo-Lylander/87-Eevakirja(43)

**Heikki** \* 27.2.1840 *do* † 29.8.1911 Metsäpirtti Kosela.  
**Loviisa** \* 2.2.1842 Sakkola Kosela † 13.5.1926 Metsäpirtti kk.  
**Helena** \* 22.3.1844 Sakkola Kosela † 16.7.1912 Metsäpirtti Kosela.  
**Elisabet** \* 7.5.1846 Sakkola Kosela † 26.6.1910 Lohijoki.  
**Aapraham** \* 20.1.1849 Sakkola Kosela † 1854 *do*.  
**Valpuri** \* 10.5.1850 *do* † 19.9.1889 Sakkola Joentaka.  
**Petter** \* 31.1.1853 Sakkola Kosela † 9.5.1854 *do*.  
**Aapram** \* 28.6.1855 *do* † 1857 *do*.  
**Juho** \* 17.4.1858 *do* † 10.12.1910 Metsäpirtti Kosela.

### Taulu 59

**Valpuri Eeva** \* 25.8.1814 Sakkola Kosela † 3.4.1888 Sakkola Koukunniemi. Taulu 56.<sup>1</sup> ∞ 26.12.1833  
**Pekka Myöhänen** \* 25.11.1812 *do* † 26.8.1889 *do*.  
**Maria** \* 1.12.1834 *do* † 1839 Skkola Koukunniemi.  
**Anna** \* 20.9.1836 Sakkola Koukunniemi † 28.12.1909 Metsäpirtti Koukunniemi.  
**Helena** \* 1.1.1839 Sakkola Koukunniemi.  
**Juho** \* 30.4.1841 *do* † 1842 *do*.  
**Maria** \* 25.2.1843 *do* † 24.7.1915 Metsäpirtti Raaju.  
**Jooseppi** \* 3.12.1845 Sakkola Koukunniemi † 14.11.1928 Metsäpirtti Koukunniemi.  
**Liisa** \* 10.4.1848 Sakkola Koukunniemi † 9.2.1932 Metsäpirtti Kosela.  
**Aleksanteri** \* 14.8.1850 Sakkola Koukunniemi † 8.9.1916 Metsäpirtti Koukunniemi.  
**Heikki** \* 6.1.1854 Sakkola Koukunniemi † 1854 *do*.  
**Aune** \* 16.9.1856 *do* † 10.10.1906 Metsäpirtti Raaju.

### Taulu 60

**Martti Eeva** \* 28.2.1821 Sakkola Kosela † 3.3.1903 Metsäpirtti Kosela. vanhuus. Taulu 56. Talonpoika.<sup>2</sup> ∞ 26.12.1842 **Helena Tenkanen** \* 16.1.1821 Sakkola Karhola † 16.4.1859 Sakkola Kosela.  
**Susanna** \* 9.10.1843 *do* † 26.12.1889 Pyhäjärvi Sallitsanranta.  
**Maria** \* 12.8.1845 Sakkola Kosela.  
**Katriina** \* 20.9.1847 *do*.  
**Anna** \* 26.7.1849 *do* † Metsäpirtti Viisjoki.

**Aune** \* 11.3.1851 Sakkola Kosela.  
**Aapram** \* 9.10.1853 *do*.  
**Emmanuel 'Manu'** \* 25.5.1856 *do* † 15.10.1914 Metsäpirtti Kosela.

### Taulu 61

**Paavo Eeva** \* 12.12.1825 Sakkola Kosela † 2.6.1886 *do*. Taulu 56.<sup>3</sup> ∞ 26.12.1849 **Susanna Tenkanen** \* 7.2.1830 Sakkola Karhola † 1900-luku.  
**Anna Maria** \* 1.4.1851 Sakkola Kosela.  
**Alexander** \* 21.10.1853 *do*.  
**Simo** \* 20.1.1856 *do* † 31.10.1921 Metsäpirtti Kosela.  
**Albert** \* 16.3.1858 Sakkola Kosela † 18.8.1861 *do*.  
**Helena** \* 18.11.1860 *do*.  
**Loviisa** \* 3.3.1863 *do*.  
**Loviisa** \* 24.4.1864 *do* † 1.2.1865 *do*.  
**Paavo** \* 2.7.1866 *do* † 24.6.1876 *do*.  
**Loviisa** \* 28.6.1869 *do*.  
**Abraham** \* 20.11.1871 *do*.  
**Susanna** \* 18.12.1874 *do* † 20.11.1914 Metsäpirtti Korholanjaam.

### Taulu 62

**Aune Eeva** \* 13.9.1829 Sakkola Kosela † 31.1.1895 Sakkola Metsäpirtti kk. Taulu 56.<sup>4</sup> ∞ 7.12.1851  
**Heikki Kuoppa** \* 25.1.1831 *do* † 13.4.1880 *do*.  
**Alexander** \* 11.11.1852 *do* † 1850-luku *do*.  
**Aapraham** \* 22.6.1854 *do* † 28.5.1855 *do*.  
**Maria** \* 2.12.1856 *do* † 16.1.1859 *do*.  
**Anna** \* 16.1.1859 *do* † 18.3.1863 *do*.  
**Valpuri** \* 9.2.1861 *do*.  
**Paul** \* 16.10.1864 *do* † 30.9.1865 *do*.  
**Pal** \* 11.10.1866 *do*.  
**Anna** \* 26.1.1868 *do* † 29.3.1938 Metsäpirtti kk.

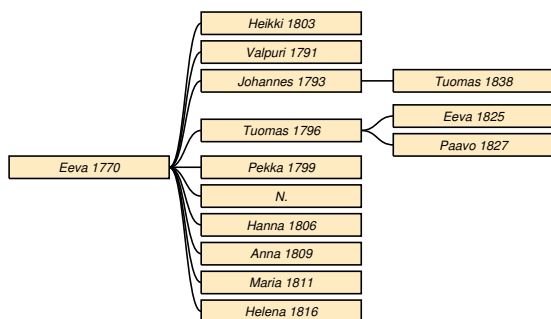
<sup>1</sup>synt-MAlistalo (s. 16.03.1815)-MMR II/481

<sup>2</sup>RK 1831/43-44/42-64/52 (s. 11.04.1821)-80/58-LK 1855/70-synt-kuol (81 v 10 kk 22

<sup>3</sup>RK 1844/42-64/52 (s. 17.09.1826)-80/58-synt

<sup>4</sup>RK 1844/93&42-55/109-64/123-75/132-80A/72-90/282-synt-Eevakirja(190)

## Eeva Torikka



**Taulu 63**

**Eeva Torikka** \* 1770 Sakkola Joentaka † 9.6.1816 *do.* vattens. Taulu 9.<sup>1</sup> ∞ 26.12.1789 **Matti Pullinen** \* 10.1.1767 Sakkola Valkjärvi † 25.2.1836 Sakkola Joentaka.

**Heikki** \* 4.6.1803 *do.*

**Valpuri** \* 11.2.1791 *do.*

**Johannes** \* 20.9.1793 *do.* Taulu 64.

**Tuomas** \* 5.12.1796 *do* † 2.12.1853 *do.* Taulu 65.

**Pekka** \* 19.6.1799 *do.*

**N. N.**

**Hanna** \* 10.6.1806 *do.*

**Anna** \* 27.7.1809 *do.*

**Maria** \* 21.6.1811 *do.*

**Helena** \* 15.5.1816 *do.*

**Taulu 64**

**Johannes Pullinen** \* 20.9.1793 Sakkola Joentaka. Taulu 63.<sup>2</sup> ∞ 16.1.1820 **Katariina Kallonen** \* 15.9.1798 Sakkola Lapinlahti.

**Tuomas** \* 26.1.1838 Sakkola Joentaka † 27.1.1898 *do.*

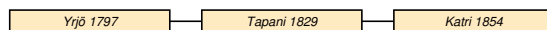
**Taulu 65**

**Tuomas Pullinen** \* 5.12.1796 Sakkola Joentaka † 2.12.1853 *do.* Taulu 63.<sup>3</sup> ∞ 26.12.1824 **Valpuri Ihainen** \* 9.2.1799 Rautu Mäkrä † 8.10.1862 Sakkola Joentaka.

**Eeva** \* 18.12.1825 *do* † 24.8.1895 *do.*

**Paavo** \* 11.12.1827 *do* † 23.5.1907 Metsäpirtti Arkontanhua.

## Yrjö Torikka



**Taulu 66**

**Yrjö Torikka** \* 4.4.1797 Sakkola Korhola. Taulu 10.<sup>4</sup> ∞ **Kaarina Lankinen** \* 12.8.1801.

**Tapani** \* 19.2.1829 Sakkola Joentaka. Taulu 67.

**Taulu 67**

**Tapani Torikka** \* 19.2.1829 Sakkola Joentaka. Taulu 66.<sup>5</sup> ∞ **Helena Immonen** \* 3.5.1826 *do* † 2.11.1899 *do.*

**Katri** \* 2.2.1854 *do.*

<sup>1</sup>RK 1783/36-1810/68-vih-kuol (49 v, upl. äkt., i Metsäp. begr.)

<sup>2</sup>RK 1844/19-synt-vih (Carin Mattsdr Kalloin)

<sup>3</sup>synt-kuol-EilaHäkkinen

<sup>4</sup>RK 1819/72-31/19-synt (ä Walborg Meskain)

<sup>5</sup>synt (ä Carin Langinen 46 v!)

# Hakemisto

## Ahtiainen

Maria 1825-1862, 6

## Eeva

Aapraham 1849-1854, 14  
Aapram 1853-, 14  
Aapram 1855-1857, 14  
Aapro 'Abraham' 1844-1892, 12  
Aapro 1809-1884, 13  
Aapro 1836-1913, 5  
Abraham 1871-, 14  
Albert 1858-1861, 14  
Alexander 1853-, 14  
Anders 1841-, 12  
Anna 1802-1875, 4, 5  
Anna 1807-1879, 13  
Anna 1825-, 5  
Anna 1842-1924, 5  
Anna 1849-, 14  
Anna Maria 1851-, 14  
Aune 1829-1895, 13, 14  
Aune 1851-, 14  
Elisabet 1846-1910, 14  
Emmanuel 'Manu' 1856-1914, 14  
Heikki 1840-1911, 13  
Helena 1837-1837, 13  
Helena 1841-1865, 5  
Helena 1844-1912, 14  
Helena 1860-, 14  
Henrik 1828-, 5  
Juho 1775-1829, 4  
Juho 1838-1879, 5  
Juho 1858-1910, 14  
Katriina 1847-, 14  
Loviisa 1842-1926, 14  
Loviisa 1863-, 14  
Loviisa 1864-1865, 14  
Loviisa 1869-, 14  
Maria 1838-1882, 5  
Maria 1845-, 14  
Matti 1821-1903, 13, 14  
Matti 1805-1852, 4, 5  
Matti 1820-, 13  
Matti 1837-1900, 13  
Paavo 1784-1858, 13  
Paavo 1825-1886, 13, 14  
Paavo 1834-1900, 5  
Paavo 1848-1895, 12  
Paavo 1866-1876, 14  
Paul 1810-1866, 12  
Pekka 1845-1908, 5  
Petter 1853-1854, 14  
Ristiina 1809-1853, 4, 5, 12

Ristiina 1818-, 13  
Simo 1856-1921, 14  
Simon 1801-1872, 9  
Susanna 1843-1889, 14  
Susanna 1874-1914, 14  
Tahvo 1797-1857, 4, 5  
Tahvo 1812-1813, 13  
Valpuri 1814-1888, 13, 14  
Valpuri 1834-, 5  
Valpuri 1850-1889, 14  
Varpu 1808-1881, 4, 5

## Hämäläinen

Aapro 1853-1927, 12  
Aatami 1804-, 12  
Aatami 1814-1872, 7  
Antti 1809-1870, 12  
Antti 1838-1914, 5, 12  
Hanna 1832-1906, 5, 12  
Heikki 1818-1874, 7  
Judith 1835-1873, 6  
Juho 1847-1906, 12  
Katriina 1845-1907, 5, 12  
Liisa 1813-1852, 12  
Maria 1835-1914, 12  
Matti 1825-1885, 7  
Paul 1786-1869, 7  
Salomon 1836-1913, 5, 12  
Simo 1843-1927, 12  
Susanna 1817-1880, 7  
Susanna 1841-1906, 5, 12  
Taavetti 1856-1926, 12  
Taavi 1827-1897, 7  
Tahvo 1806-1853, 5, 12  
Tahvo 1839-1893, 5, 12  
Vilppu 1781-1848, 12  
Vilppu 1819-1882, 7  
Vilppu 1833-1912, 5, 12

## Haapsaari

Anna 1795-, 3  
Heikki 1813-1839, 3  
Heikki 1840-1841, 3  
Helena 1798-1823, 9  
Helena 1838-1840, 3  
Varpu 1788-, 6

## Hatakka

Alexander 1808-1857, 7  
Anna 1806-1835, 7, 8  
Aune 1803-1869, 7  
Hanna 1779-1844, 3  
Hanna 1795-1857, 6, 7  
Heikki 1767-1818, 6  
Heikki 1822-1895, 7  
Helena 1806-1876, 9  
Manu 1835-1895, 7

Maria 1770-1836, 8  
Maria 1792-1840, 6, 7  
Matti 1798-1862, 6, 7  
Matti 1825-1911, 7  
Simon 1828-1895, 7  
Susanna 1805-, 7, 8  
Varpu 1800-1870, 7

## Heija

Ristiina 1708-1776, 1

## Hyytiä

Aapro 1831-1865, 7  
Aapro 1838-1900, 5  
Aatami 1798-1855, 7  
Aatami 1818-1843, 7  
Agneta 1824-1877, 5  
Agnetha 1833-183, 8  
Aleksanteri 1831-1885, 8  
Aleksanteri 1843-1865, 7  
Anna 1822-1822, 7  
Heikki 1828-1865, 7  
Helena 1833-1913, 7  
Jaakko 1804-1874, 8  
Jaakko 1833-1881, 5  
Juho 1797-1845, 5  
Juho 1840-1915, 5  
Juho 1847-1921, 7  
Kristiina 1843-1875, 5  
Maria 1820-1890, 10  
Maria 1831-1901, 5  
Maria 1838-1890, 7  
Matti 1824-1824, 7  
Matti 1826-1850, 7  
Matti 1836-1919, 5  
Susanna 1840-1901, 7  
Taavetti 1826-1902, 5  
Varpu 1829-1907, 5

## Ihalainen

Valpuri 1799-1862, 15

## Ikonen

Aune 1799-1853, 7  
Eva 1812-1892, 9  
Susanna 1806-1875, 8

## Immonen

Aatami 1850-, 3  
Anna 1847-1914, 3  
Heikki 1816-, 3  
Helena 1826-1899, 15

## Jortikka

Maria 1713-1778, 2

## Kallonen

Katariina 1798-, 15

## Kemppi



- Kaarina 1710-, 1  
 Katariina 1750-1802, 1  
 Kerminen  
   Maria 1739-1809, 2  
 Kopperoin  
   Eeva 17-18, 6  
 Korkka  
   Aune 1818-1887, 4  
   Maria 1822-1856, 10  
 Kuoppa  
   Aapraham 1854-1855, 14  
   Aapro 1831-1902, 11  
   Alexander 1837-1877, 7  
   Alexander 1852-185, 14  
   Anna 1804-1834, 10, 11  
   Anna 1833-, 7  
   Anna 1835-, 7  
   Anna 1847-1916, 11  
   Anna 1859-1863, 14  
   Anna 1868-1938, 14  
   Anni 1830-1911, 11  
   Aune 1819-1849, 11  
   Aune 1839-1900, 11  
   Eva 1814-1840, 10  
   Hanna 1819-1888, 11  
   Hanna 1847-1847, 11  
   Heikki 1818-1850, 11  
   Heikki 1831-1880, 7, 14  
   Heikki 1835-1892, 13  
   Hendr 1807-, 11  
   Juhana 1836-1889, 11  
   Juho 1786-1844, 10  
   Juho 1821-, 11  
   Juho 1839-1889, 11  
   Juho 1843-1872, 13  
   Katariina 1833-1834, 11  
   Katariina 1838-1851, 13  
   Katarina 1835-1859, 11  
   Maria 1810-1820, 11  
   Maria 1826-1894, 11  
   Maria 1838-1889, 11  
   Maria 1840-1897, 13  
   Maria 1841-, 11  
   Maria 1851-1916, 11  
   Maria 1856-1859, 14  
   Martti 1817-1818, 11  
   Martti 1825-, 11  
   Martti 1849-1919, 13  
   Matti 1806-1806, 10  
   Matti 1812-1815, 11  
   Mikko 1763-1807, 10  
   Mikko 1810-1864, 13  
   Mikko 1812-1814, 11  
   Mikko 1840-1842, 11  
   Paaavo 1815-1874, 11  
   Paaavo 1831-1899, 13  
   Pal 1866-, 14  
   Paul 1813-, 11  
   Paul 1864-1865, 14  
   Simon 1828-1886, 11  
   Simon 1846-1840, 13  
   Tahvo 1801-1869, 10, 11  
   Tapani 1792-1853, 7  
   Valpuri 1844-1867, 11  
   Valpuri 1845-1884, 11  
   Valpuri 1861-, 14  
   Varpu 1826-1865, 11  
 Lankinen  
   Kaarina 1801-, 15  
 Laulajainen  
   Aapro 1809-1872, 8  
   Aapro 1837-1900, 8  
   Aleksander 1833-1910, 7  
   Anna 1825-, 7  
   Anna 1826-1840, 7  
   Anna 1843-1916, 7  
   Antti 1825-1825, 11  
   Helena 1833-1865, 7  
   Johannes 1828-, 11  
   Juho 1827-1880, 7  
   Juho 1832-, 11  
   Katrina 1847-1919, 7  
   Maria 1801-1881, 11  
   Maria 1832-, 11  
   Maria 1836-1897, 7  
   Martti 1830-1913, 7  
   Salomon 1823-1892, 7  
   Simo 1791-1869, 7  
   Simo 1803-1866, 11  
   Simo 1841-1920, 7  
   Susanna 1838-1855, 7  
 Lemmetty  
   Kaarina 1782-1818, 9  
 Loponen  
   Johanna 1755-, 1  
   Judit 1835-1908, 6  
   Magdalena 1775-, 1  
   Samuel 1733-1787, 1  
 Meskanen  
   Valpuri 1766-, 2  
 Metso  
   Simo 1815-1845, 3  
   Yrjö 1844-1845, 3  
 Myöhänen  
   Aleksanteri 1850-1916, 14  
   Anna 1836-1909, 14  
   Aune 1856-1906, 14  
   Heikki 1854-1854, 14  
   Helena 1839-, 14  
   Jooseppi 1845-1928, 14  
   Juho 1841-1842, 14  
   Liisa 1848-1932, 14  
   Maria 1816-1896, 13  
   Maria 1834-1839, 14  
   Maria 1843-1915, 14  
   Pekka 1812-1889, 14  
 Nalli  
   Agneta 1800-, 11  
   Agneta 1820-1874, 11  
 Nuija  
   Hanna 1824-, 10  
 Paakkinen  
   Hanna 1814-1871, 12  
   Johan 1846-, 11  
   Katrina 1850-, 11  
   Katrina 1851-, 11  
   Samuel 1823-1853, 11  
   Samuel 1854-, 11  
   Staffan 1848-, 11  
 Paavilainen  
   Anna 1812-1883, 9  
 Peltonen  
   Aapro 1837-1911, 9  
   Aapro 1839-, 5  
   Aatami 1776-1779, 1  
   Aatami 1799-1875, 5  
   Albert 1834-1886, 9  
   Anna 1768-1809, 1, 6  
   Anna 1794-1871, 8  
   Anna 1801-1807, 9  
   Anna 1810-1885, 5  
   Anna 1832-, 5  
   Anna 1841-1903, 5  
   Antti 1811-1887, 9, 10  
   Antti 1848-1883, 10  
   Antti 1862-1862, 10  
   Emmanuel 1834-1863, 9  
   Eskel 1803-1804, 9  
   Hanna 1782-1834, 2, 12  
   Heikki 1799-1855, 8  
   Helena 1834-1893, 5  
   Helena 1843-1844, 10  
   Helena 1844-1874, 9  
   Helena 1849-1893, 10  
   Helena 1861-, 10  
   Johanna 1813-, 9  
   Juho 1828-1910, 5  
   Juho 1840-1909, 9  
   Juho 1844-1914, 9  
   Katri 1806-1869, 8, 9  
   Katri 1837-1904, 10  
   Liisa 1844-1905, 10  
   Loviisa 1842-1895, 10  
   Maria 1785-1844, 2, 13  
   Maria 1801-1878, 5  
   Maria 1835-1919, 10  
   Martti 1810-1893, 8, 9  
   Martti 1848-, 10  
   Matti 1771-1840, 1, 8  
   Matti 1808-1873, 9

- Matti 1848-1916, 9  
 Matti 1859-1918, 10  
 Mikko 1775-1840, 1, 9  
 Mikko 1845-1906, 10  
 Mikko 1851-1907, 10  
 Peter 1770-1778, 1  
 Saara 1796-1870, 8  
 Saara 1855-, 10  
 Sanherip Naphtali 1827-1836, 8  
 Sara Christina 1837-, 9  
 Simon 1831-1884, 5  
 Simon 1865-, 10  
 Susanna 1840-, 9  
 Susanna 1840-1886, 9  
 Taavi 1805-1806, 9  
 Tahvo 1806-1884, 8, 9  
 Tahvo 1815-1870, 9, 10  
 Tahvo 1836-1900, 5  
 Tapani 1735-1818, 1  
 Tapani 1788-1802, 2  
 Varpu 1780-1847, 1, 10  
 Walborg 17-17, 1  
 Walborg 1802-, 8
- Pietinen  
 Alexander 1833-, 8  
 Lisa 183-, 8  
 Matti 1808-, 8
- Puikkonen  
 Aune 1825-1881, 3  
 Eeva 1834-, 3  
 Hanna 1826-, 3  
 Helena 1836-, 3  
 Maria 1829-, 3  
 Paavo 1806-1873, 3  
 Tahvo 1831-, 3
- Pullinen  
 Anna 1809-, 15  
 Eeva 1825-1895, 15  
 Hanna 1806-, 15  
 Heikki 1803-, 15  
 Helena 1816-, 15  
 Johannes 1793-, 15  
 Maria 1811-, 15  
 Matti 1767-1836, 15  
 Paavo 1827-1907, 15  
 Pekka 1799-, 15  
 Tuomas 1796-1853, 15  
 Tuomas 1838-1898, 15  
 Valpuri 1791-, 15
- Raatikainen  
 Aatami 1865-, 12  
 Adam 1866-, 12  
 Anna 1862-, 12  
 Helena 1867-, 12  
 Kaarle 1825-1891, 11  
 Maria 1857-, 11  
 Simon 1859-, 12
- Rastas  
 Maria 1822-1892, 4
- Ristontr  
 Margareth 1666-1760, 1
- Ryötti  
 Maria 1750-1800, 1
- Simoin  
 Yrjö 173-, 2
- Tenkanen  
 Abraham 1798-1885, 8  
 Aleksanteri 1827-1894, 8  
 Anna Liisa 1831-1881, 8  
 Emilia Sophia 1834-, 8  
 Helena 1821-, 8  
 Helena 1821-1859, 8, 14  
 Katariina 1825-, 8  
 Loviisa 1824-1860, 8  
 Maria 1821-1906, 8  
 N. 1823-1823, 8  
 Saara 1836-1849, 8  
 Susanna 1830-19, 8, 14
- Torikka  
 Aapro 1827-1906, 6  
 Aatami 1779-18, 1, 6  
 Adam 1865-, 6  
 Agneta 1877-, 6  
 Anna 1783-1787, 2  
 Anna 1790-, 2  
 Anna 1805-1878, 3  
 Anna 1849-, 4  
 Aune 'Agnetha' 1809-, 3  
 Aune 16xx-173, 1  
 Aune 1813-1854, 3  
 David 1785-1807, 1  
 Eeva 1738-, 2  
 Eeva 1770-1816, 2, 15  
 Hanna 17-18, 1  
 Hanna 1746-1800, 1  
 Hanna 1774-, 2  
 Hanna 1774-1850, 1, 4
- Hanna 1785-1787, 2  
 Hanna 1845-, 4  
 Helena 1839-1840, 4  
 Helena 1853-1910, 4  
 Jaakko 1748-1798, 2  
 Johanna 1813-, 3  
 Jonas 1782-1804, 1  
 Juho 1742-, 2  
 Juho 1807-, 3  
 Juho 1834-1911, 3  
 Juho 1859-, 4  
 Katri 1854-, 15  
 Liisa 1863-1938, 4  
 Lisbetta 1745-, 2  
 Magdalena 1740-1753, 1  
 Margaretha 1735-1, 1  
 Maria 1772-, 2  
 Maria 1802-, 3  
 Martti 1799-1849, 3  
 Martti 1846-1877, 4  
 Martti 1851-1914, 4  
 Matti 166x-173x, 1  
 Matti 1700-1748, 1  
 Matti 1737-, 2  
 Matti 1740-1808, 1  
 Matti 1776-18, 1, 5  
 Matti 1849-, 4  
 Matti 1860-, 4  
 Matti 1867-, 6  
 Mikko 1841-1896, 4  
 Paavo 1710-1770, 1, 2  
 Paavo 1817-1875, 3, 4  
 Saara 1837-, 4  
 Simo 1844-1845, 4  
 Simo 1856-1926, 4  
 Sofia 17-18, 1  
 Tahvo 1745-, 1  
 Tahvo 1773-1837, 1, 3  
 Tapani 1760-1821, 2  
 Tapani 1829-, 15  
 Tapani 1843-1907, 4  
 Tuomas 1817-1845, 3  
 Tuomas 'Thomas' 1811-, 3  
 Tuomas 1800-, 3  
 Tuomas 1860-, 4  
 Vappu 1846-1879, 4  
 Walborg 1859-, 6  
 Yrjö 1797-, 2, 15